



Katalog

Entwicklung | Produktion | Verkauf | Vermietung | Service

INHALT

WIR SIND FÜR SIE DA!



GLASSWORKER

Seite 12



VAKUUMTECHNIK

Seite 28



TRANSPORTGERÄTE

Seite 62



INDUSTRIELÖSUNGEN

Seite 86



MINIKRAN

Seite 94



MOBILKRAN

Seite 124



Die Inhalte wurden mit größter Sorgfalt erstellt. Für die Richtigkeit, Vollständigkeit und Aktualität der Inhalte können wir jedoch keine Gewähr übernehmen. Farbabweichungen sind drucktechnisch bedingt nicht zu vermeiden.

Sämtliche Inhalte, Fotos, Texte und Grafiken sind urheberrechtlich geschützt. Sie dürfen ohne vorherige schriftliche Genehmigung weder ganz noch auszugsweise kopiert, verändert, vervielfältigt oder veröffentlicht werden.

© Uplifter GmbH & Co.KG

Uplifter ist ständig bemüht, alle Produkte den Anforderungen der Praxis anzupassen. Deshalb sind Änderungen vorbehalten. Angaben und Abbildungen sind als annähernd zu betrachten und können auch Sonderausstattungen enthalten, die nicht zum serienmäßigen Lieferumfang gehören.



„Wir können die Bauteile mit modifizierbaren Hebearmen direkt greifen und in alle Richtungen drehen.“

Mit Uplifter hoch hinaus

Verkäufer müssen ihre Produkte und deren Vorteile kennen, das gilt auch bei Maschinen für Baustellen. Geschäftsführer Martin Lobinger ging einen Schritt weiter – die Uplifter GmbH & Co. KG kennt nicht nur die bestehenden Lösungen, sondern baut sie selbst. Nach der Ausbildung zum Landwirt und erster Berufserfahrung gründete Lobinger 2001 das Unternehmen am ehemaligen landwirtschaftlichen Anwesen der Eltern in Oberaich, Teil der Schwandorfer Gemeinde Guteneck. Zunächst importierte der Betrieb die Geräte anderer Hersteller zum Heben und Verfahren von Lasten, um sie weiter zu verkaufen oder zu vermieten. „Wir haben damals den Minikran auf die Baustellen Deutschlands geholt“, erzählt der Unternehmensgründer. Innerhalb der vergangenen 20 Jahre baute er das Know-how stetig aus und entwickelte die Firma vom Handelsunternehmen für Arbeitsgeräte zum international agierenden Sondermaschinenbauer für Hebe- und Vakuumtechnik.

Digitalisierung und Design

Baustellen werden digital. Er setze deshalb verstärkt auf Lasertechnik und autonom fahrende Maschinen. Eine Abteilung für Software-Entwicklung gibt es im Unternehmen bereits. Arbeiten sollen so automatisiert werden und die Baustellenmitarbeiter entlasten. Das helfe der Branche bei der Bewältigung des Fachkräftemangels. Einen Uplifter könne eine Person allein bedienen. Auch für die Angestellten behält das Unternehmen das Design im Blick. „Sie sollen Freude daran haben, unsere Geräte zu bedienen. Deshalb müssen diese sowohl technisch als auch optisch bestehen“, schmunzelt Lobinger.



Baustellen-Biest

Die Vision des Geschäftsführers, „das Bauen mit speziellen Maschinen einfacher und sicherer zu machen“, funktioniert – insbesondere mit der unternehmenseigenen Produktentwicklung. „Der Glassworker mit Vakuumsauger revolutioniert die Hebeteknik auf Baustellen. Ein Gerät mit rein elektrischem Antrieb zum Ansaugen, Heben und Bewegen von Glasscheiben und glatten Bauelementen“, erklärt Lobinger. Die kleinste Ausführung schafft bis zu 295 Kilogramm und ist besonders für vertikale oder Kopfüber-Montagen im Innenbereich geeignet, während die Neuentwicklung „The Beast“ ihrem Namen alle Ehre macht: Ein Eigengewicht von 1,4 Tonnen hält hier einer Traglast von maximal 1,1 Tonnen entgegen. Einzel steuerbare Stützfüße sorgen für einen sicheren Stand und können die Tragkraft bei der Montage fast verdoppeln. Mit zwölf pizzagroßen Saugtellern schnappt es sich seine Beute und transportiert sie in eine Hubhöhe von knapp fünf Metern. Eine Kombination aus hydraulischer und elektrischer Steuerung sorgt trotz der Schwerlast für millimetergenaue, dreidimensionale und stufenlose Steuerung. Durch einen Adapter kann das Vakuumkreuz bei Bedarf unkompliziert durch eine Staplergabel oder Seilwinde ersetzt werden.



Großes steht an

Er selbst beschäftige inzwischen mehr als 120 Mitarbeiterinnen und Mitarbeiter, bildet selbst aus und setzt im Anschluss daran auf Weiterbildung, um selbst für Nachwuchs zu sorgen, unter anderem im viel nachgefragten IT-Bereich. Das Know-how aus Oberaich ist mit sieben Niederlassungen in Deutschland und zahlreichen Tochtergesellschaften im Ausland weltweit vertreten. Aktuell wird der Entwicklungs- und Produktionsstandort in Nabburg erweitert. Uplifter Maschinen helfen beispielsweise auch in der Industrie bei der Bestückung von Maschinen, dem Transport von Bauteilen oder bei Wartungsarbeiten. „Egal wo ein Uplifter auf Montageeinsatz ist, unterstützen wir zusätzlich mit Reparaturen, Wartungsservices und Ersatzteilen“, betont Lobinger das Rundum-sorglos-Paket für seine Kunden.

Quelle: Wirtschaft konkret



Entwicklung und Produktion

Wettbewerbsvorteil für unsere Kunden

Nutzen Sie unsere Stärken als Ihren klaren Wettbewerbsvorteil. Übertragen Sie uns als Entwicklungspartner Teilaufgaben oder die Gesamtverantwortung für Ihr Projekt. Von Anfang an berücksichtigen wir, was später wie produziert bzw. getestet werden soll. So sichern wir die Einhaltung der entsprechenden Normen und eine durchgängige Produktqualität. Ebenso beraten wir Sie bei der Bauteil- und Materialauswahl, zeigen Ihnen Vor- und Nachteile auf und dies immer im Sinne eines optimalen Preis-Leistungs-Verhältnisses.

Profitieren Sie von unseren internationalen Kompetenz-Netzwerken. Wegweisende Konzepte, vorausschauende Ideen und strategisches Denken und Handeln zeichnen uns aus. Unsere Stärke ist es, transdisziplinäre Projekte zu einem funktionierenden System zu verknüpfen.

Kompetenz von Anfang an

Bei der Entwicklung komplexer Hebe- und Transportlösungen verfügen wir über folgende Stärken:

- Fachübergreifende Kompetenz
- Einsatz effizienter Methoden und Werkzeuge
- Einheitliche, stabile Prozesse
- Innovative Lösungen
- Über 20 Jahre Erfahrung

Projektmanagement Dienstleistungen

- Projektplanung
- Projektorganisation
- Projektkommunikation
- Projektcontrolling



Nutzen Sie unser Know-how im Bereich der Hebeteknik. Wir begleiten Sie auch bei Digitalisierungsprozessen



Wir entwickeln clevere Hebe- und Transportlösungen für die Industrie.

GLASSWORKER



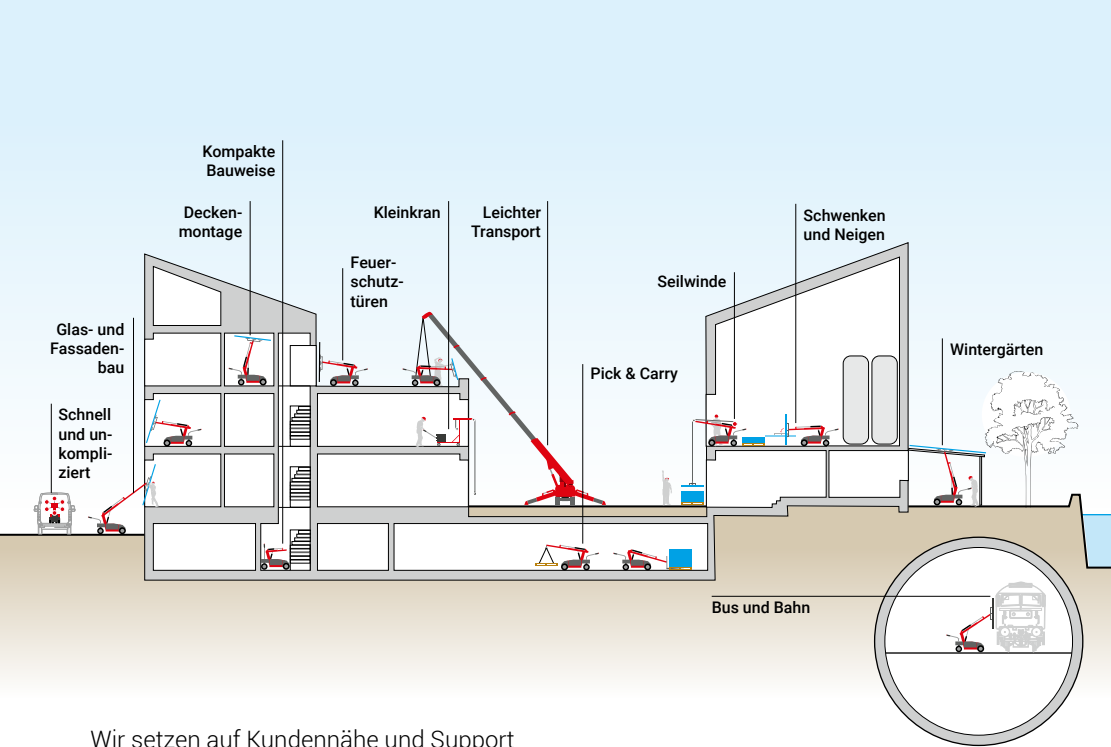
VAKUUMTECHNIK

TRANSPORT

INDUSTRIELÖSUNG

MINIKRAN

MOBILKRAN



Wir setzen auf Kundennähe und Support

Mit unseren deutschlandweiten Stützpunkten ist ein flexibler und schneller Service innerhalb kürzester Zeit garantiert und unsere lokalen Uplifter Spezialisten stehen Ihnen jederzeit persönlich mit Rat und Tat zur Seite: sei es beim Geräteservice oder bei der Maschinenbedienung in schwierigen Situationen!

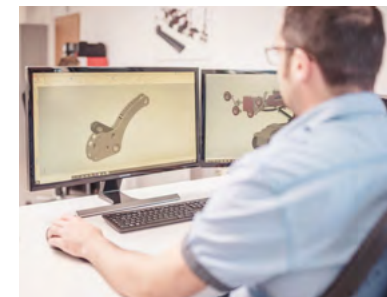


TIPP

Unsere GLASSWORKER sind mit modernster Steuerungstechnik ausgestattet. Somit sind programmierbare Updates nachträglich nutzbar. Profitieren Sie von unserer kontinuierlichen Produktweiterentwicklung.

INDUSTRYLIFTER

Potenzieren Sie Ihre Möglichkeiten und informieren Sie sich über unseren Industrielifter.



Eigene Entwicklung



Eigene Produktion und Programmierung

Technische Daten

Hebegerät | Uplifter



GW 295
Seite 14



GW 425
Seite 16



GW 625
Seite 18



GW 1125
Seite 20

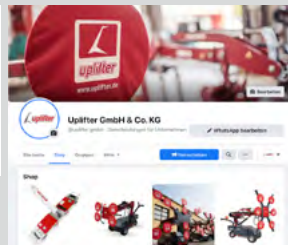
	GW 295 Seite 14	GW 425 Seite 16	GW 625 Seite 18	GW 1125 Seite 20
Tragkraft	295 kg	425 kg	625 kg	1.125 kg
Arbeitshöhe max.	3,41 m	3,41 m	4,20 m	4,55 m
Indoor				
Geländegängig				
Highlifter	optional	Standard	optional	Standard
Tragweite nach vorne	1,13 m	1,70 m	2,10 m	2,32 m
Eigengewicht*	492 kg	680 kg	950 kg	1.400 kg
Länge*	1,70 m	2,0 m	1,93 m	2,3 m
Breite*	0,62 m	0,79 m	0,83 m	0,96 m
Betriebsdauer	bis zu 8 Stunden	bis zu 8 Stunden	bis zu 8 Stunden	bis zu 8 Stunden

*je nach Ausstattung



UPM 625
Seite 22

Tragkraft	625 kg
Highlifter	Standard
Saugteller Anzahl	6 Stück
Funkfernbedienung	
Eigengewicht*	495 kg
Betriebsdauer	bis zu 8 Stunden



Interessante Berichte und Einsatzbereiche finden Sie auf **Facebook**. Nutzen Sie hier die **Galerie**, um mehr über besondere **Baustellen** zu erfahren. Folgen Sie unserer Fanpage und bleiben Sie immer aktuell.

www.uplifter.de



TIPP

Alle GLASSWORKER werden an unserem eigenen Entwicklungs- und Produktionsstandort in Nabburg gefertigt. Standort über **what3words** ///ding.lebensdauer.toll

Glassworker GW 295

Hebegerät | Uplifter



YouTube

- Tragkraft max. **295 kg**
- Elektrischer Ausschub
- Vertikale Montage bis 2,42 m
- Überkopfmontage bis 2,90 m
- Elektrischer Seitenverschub der Vorderachse (+/- 50 mm)
- Kabelfernbedienung
- Selbstüberwachendes Sicherheitssystem
- Plug & Play Auslieferung
- Überlastschlüssel

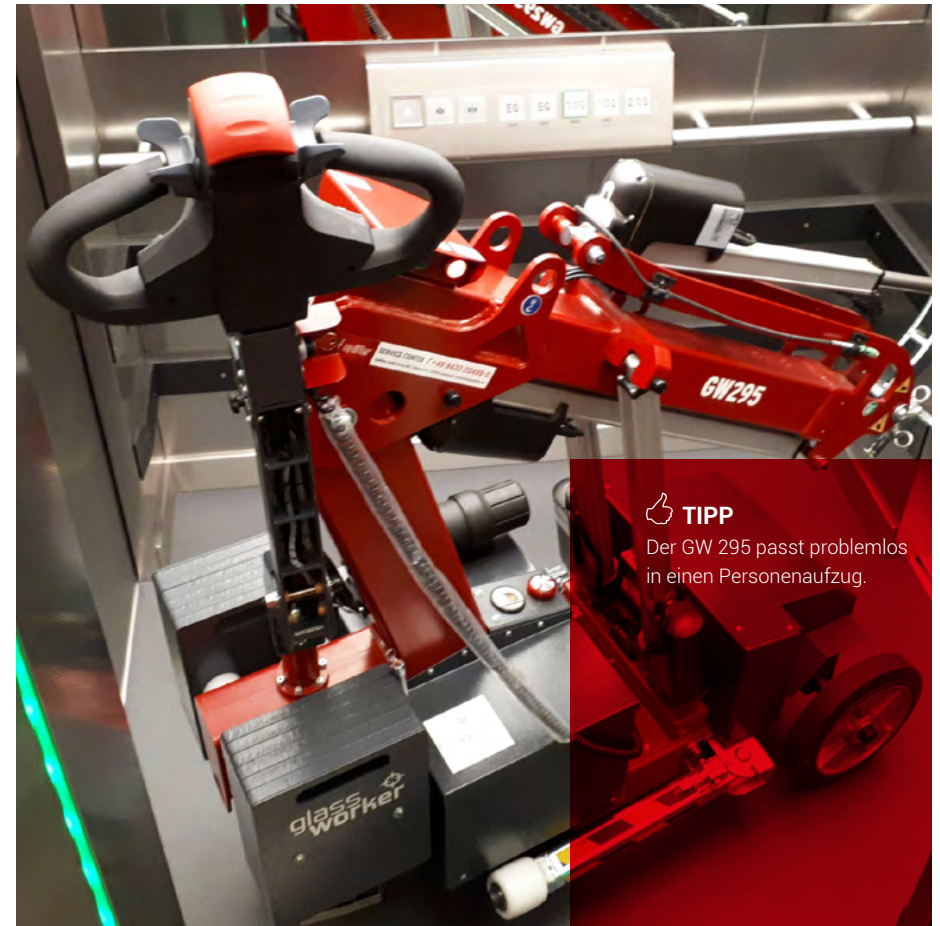
- 4 Saugteller Ø 350 mm
- Manuelles Drehen
- Manuelles Schwenken
- Akku 2 x 85 Ah
- Heckantrieb 0,6 kW
- Bedienungsanleitung mit CE-Konformitätserklärung
- Eigengewicht ca. 492 kg



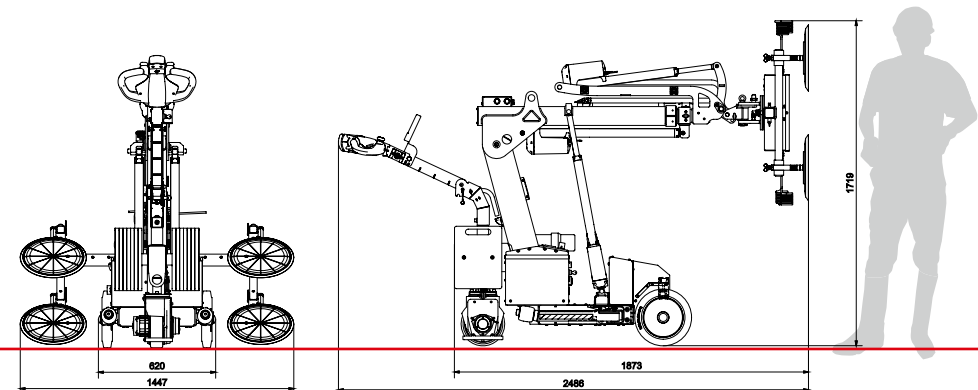
Manuelles Kippen, Schwenken und Drehen



Ideal für enge Innenbereiche



TIPP
Der GW 295 passt problemlos in einen Personenaufzug.



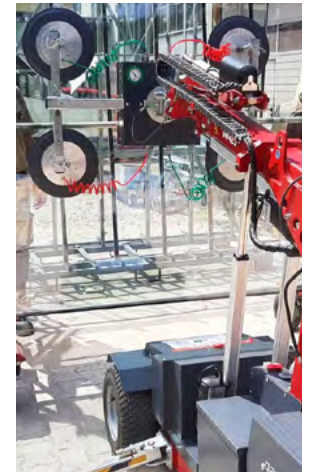
Glassworker GW 425

Hebegerät | Uplifter

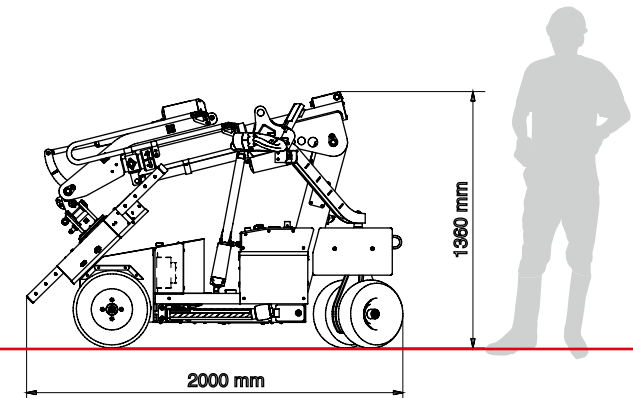
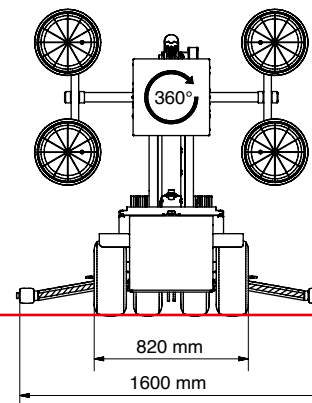


- Tragkraft max. **425 kg**
- Elektrischer Ausschub
- Zusätzlicher händischer Ausschub Highlifter
- Vertikale Montage bis 3,0 m
- Überkopfmontage bis 3,40 m
- Kabelfernbedienung
- Selbstüberwachendes Sicherheitssystem
- Plug & Play Auslieferung
- Überlastschlüssel
- 4 Saugteller Ø 350 mm
- Manuelles Drehen
- Manuelles Schwenken

- Akku 2 x 90 Ah
- Frontantrieb 1,2 kW
- Bedienungsanleitung mit CE-Konformitätserklärung
- Eigengewicht ca. 680 kg
- Funkfernbedienung **optional**
- Winkelkorrektur **optional**

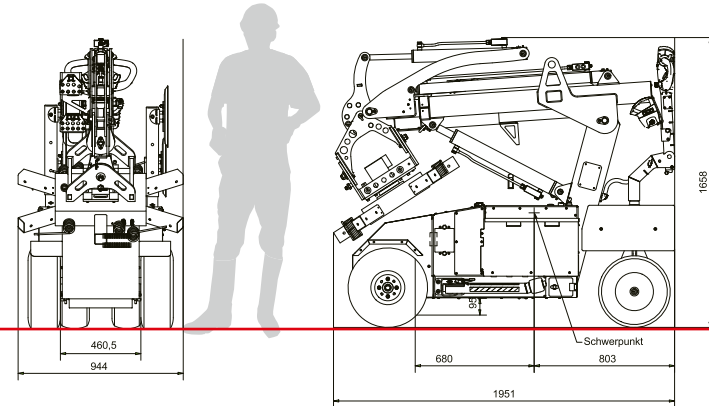


Für den Außeneinsatz geeignet, um Fenster von außen nach innen zu versetzen



Glassworker GW 625-2

Hebegerät | Uplifter



- Glassworker GW 625-2 Highlifter
- Tragkraft max. **625 kg**
- Zusätzlicher händischer Ausschub (610 mm)
- Vollhydraulischer Ausschub
- Vertikale Montage bis 3,60 m
- Überkopfmontage bis 4,20 m
- Feinfühlige Hydraulik
- Feinfühlige Funkfernbedienung mit LCD-Display, Ladegerät, zweitem Akku und Zubehör
- Optische Darstellung aller Abfragen in der Funkfernbedienung
- Selbstüberwachendes Sicherheitssystem

- Plug & Play Auslieferung
- Überlastschlüssel
- Hydraulischer Seitenverschub im Vakuumkreuz (+/- 50 mm)
- Automatische Winkelkorrektur
- 6 Saugteller Ø 350 mm
- Hydraulisches Drehen
- Hydraulisches Schwenken
- Frontantrieb 3 kW
- Bedienungsanleitung mit CE-Konformitätserklärung
- Eigengewicht ca. 950 kg

TIPP

Der GW 625-2 ist das Leichtgewicht seiner Klasse und deshalb universell nutzbar.

Ob Einsätze in Einfamilienhäusern, enge Durchgänge oder gebogene Scheiben, fast alles ist möglich.



Mit Kranspitze auch zur Montage von Wintergärten geeignet



Der GW 625-2 ist weltweit im Einsatz zur Montage von Fassadenelementen



Cleveres Zubehör: Adapter für gebogene Scheiben für Lasten bis 500 kg



Kranspitze für Lasten bis 250 kg

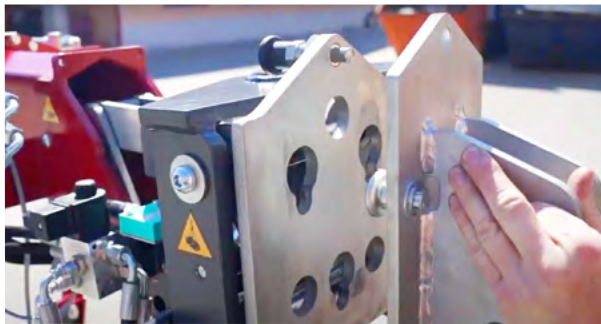
Glassworker GW 1125

Hebegerät | Uplifter



YouTube

- Tragkraft max. **1.125 kg**
- Inklusive Vakuumkreuz, einzeln nutzbar mittels Schnellwechselsystem und Ösen (Kippeinheit separat, Art. Nr. 516002)
- Stützfüße einzeln steuerbar für mehr Tragkraft
- Max. Hubhöhe 4,55 m
- Max. Tragweite nach vorne 2,32 m
- Feinfühligere Hydraulik
- Funkfernbedienung mit LCD-Panel
- Vakuumkreuz werkzeuglos abnehmbar
- Vakuumkreuz individuell konfigurierbar
- Selbstüberwachendes System
- Eigengewicht ca. 1.400 kg



Das innovative Schnellwechselsystem ermöglicht eine unkomplizierte Montage von Anbauteilen wie elektrische Seilwinde, Staplergabel, Lasthaken, etc.



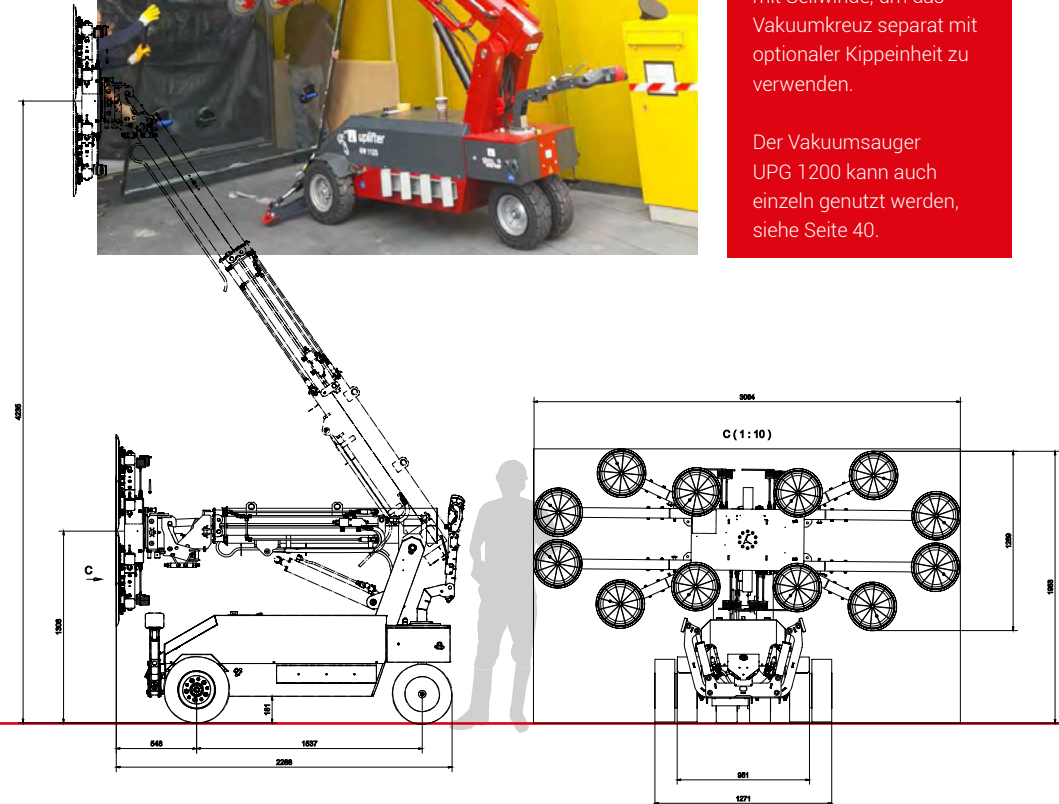
Durch die besondere Bauweise können Bauelemente gedreht werden



TIPP

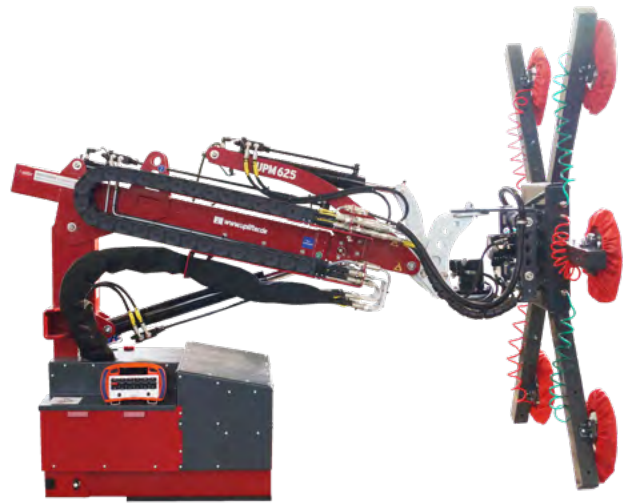
Nutzen Sie den GW 1125 mit Seilwinde, um das Vakuumkreuz separat mit optionaler Kippeinheit zu verwenden.

Der Vakuumsauger UPG 1200 kann auch einzeln genutzt werden, siehe Seite 40.



Manipulator UPM 625

Hebegerät | Uplifter



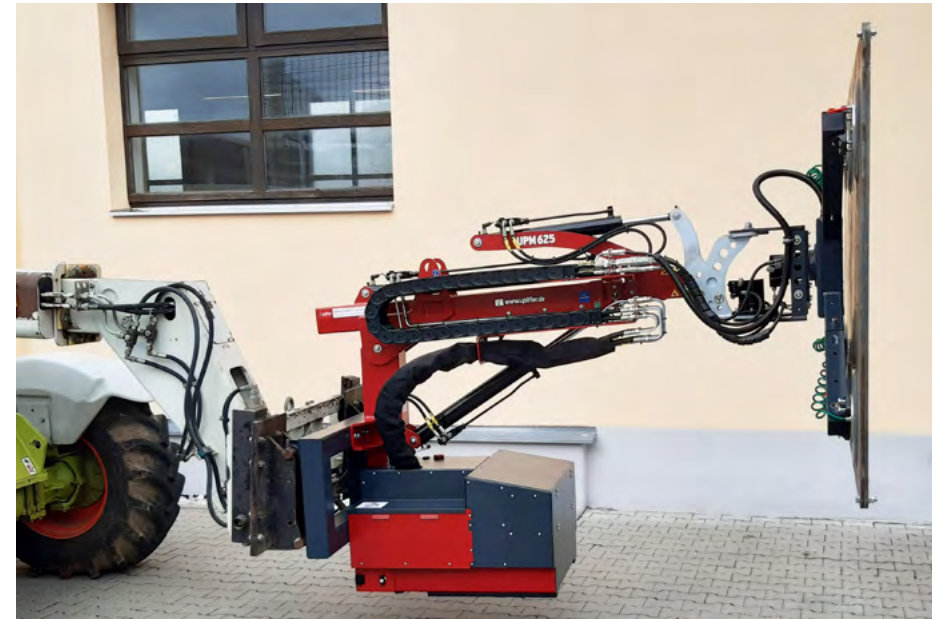
- Tragkraft max. **625 kg**
- Vollhydraulischer Ausschub
- Zusätzlicher händischer Ausschub (610 mm)
- Hydraulischer Seitenverschub im Vakuumkreuz (+/- 50 mm)
- 6 Saugteller Ø 350 mm
- Automatische Winkelkorrektur
- Hydraulisches Drehen und Schwenken
- Feinfühliges Funkfernbedienungs-System mit LCD-Display, Ladegerät, zweitem Akku und Zubehör
- Optische Darstellung aller Abfragen in der Funkfernbedienung
- Plug & Play Auslieferung
- Selbstüberwachendes Sicherheitssystem
- Eigengewicht ca. 495 kg



Zubehör-Upgrade: Adapter für gebogene Scheiben

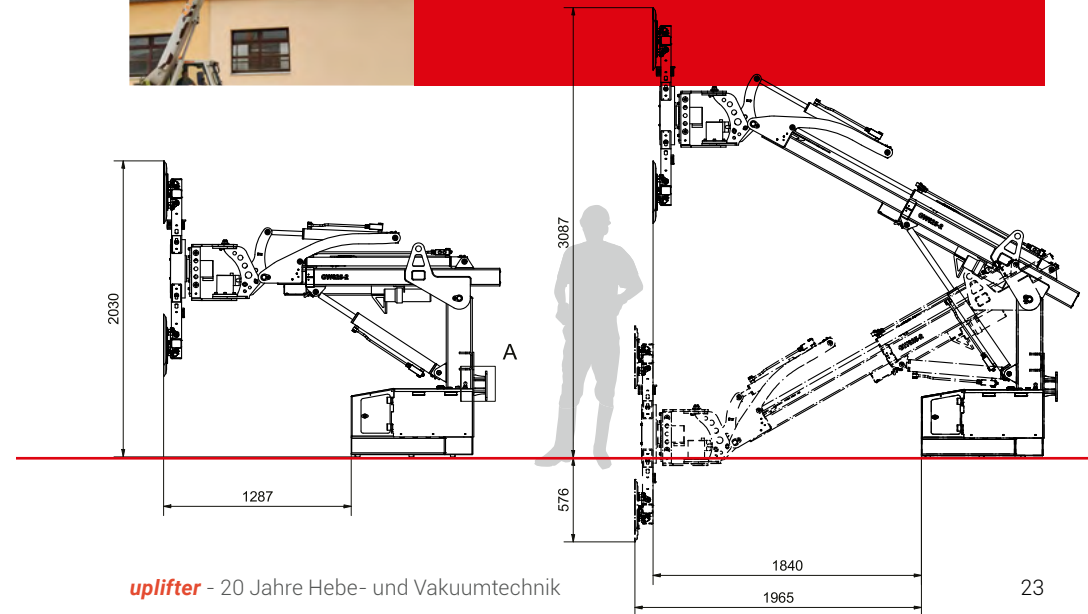


Verschiedene Adapter (z.B. Euroaufnahme) möglich zur einfachen und unkomplizierten Montage an diversen Arbeitsmaschinen wie Teleskopklader, uvm.



TIPP

Ideal als Ergänzung für jeden Teleskopklader oder Radlader, um Glasscheiben, Platten, Fensterelemente, Haustüren oder andere glatte Oberflächen mittels Vakuumtechnik zu heben und zu platzieren.



GLASSWORKER

VAKUUMTECHNIK

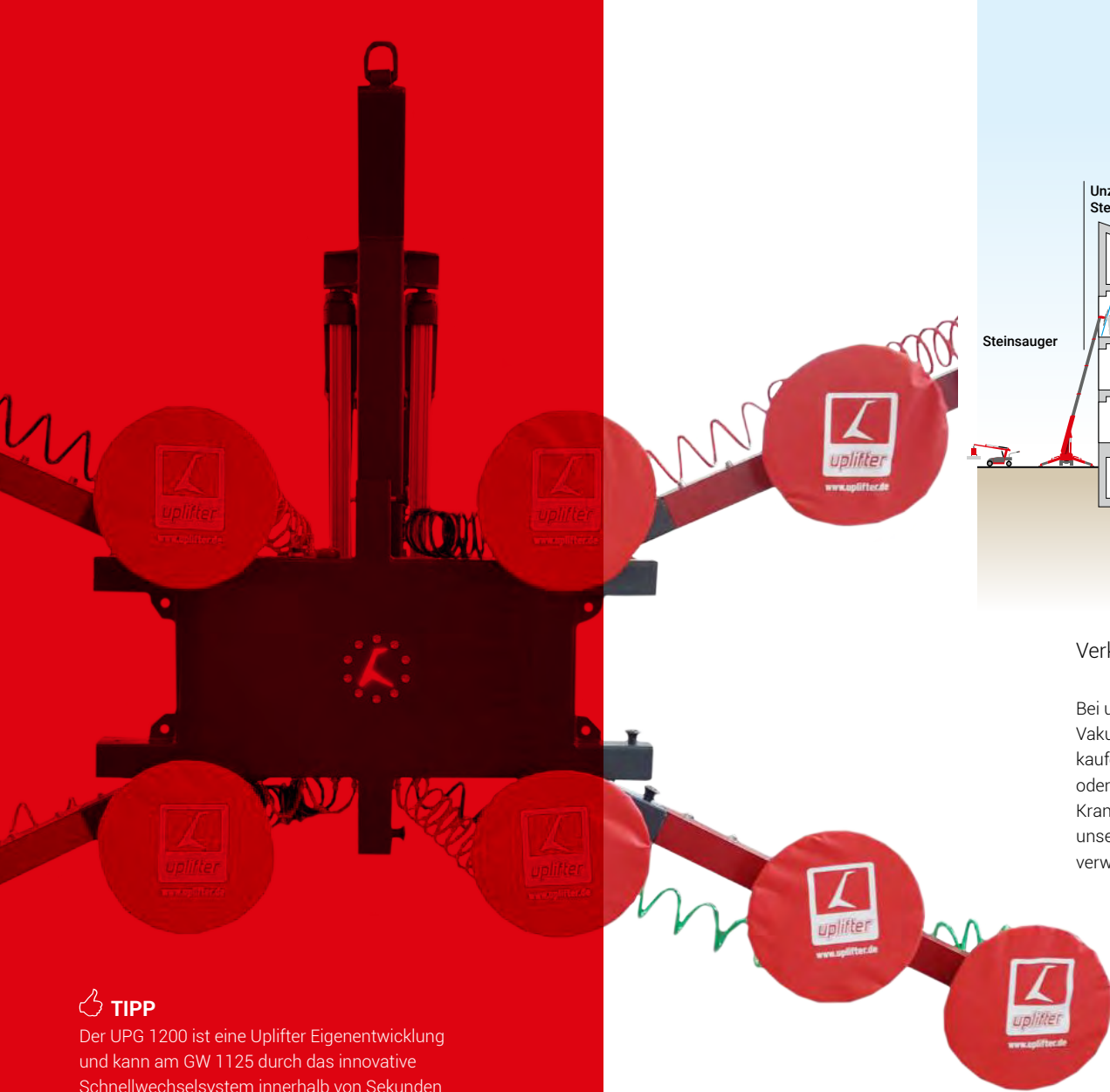


TRANSPORT

INDUSTRIELÖSUNG

MINIKRAN

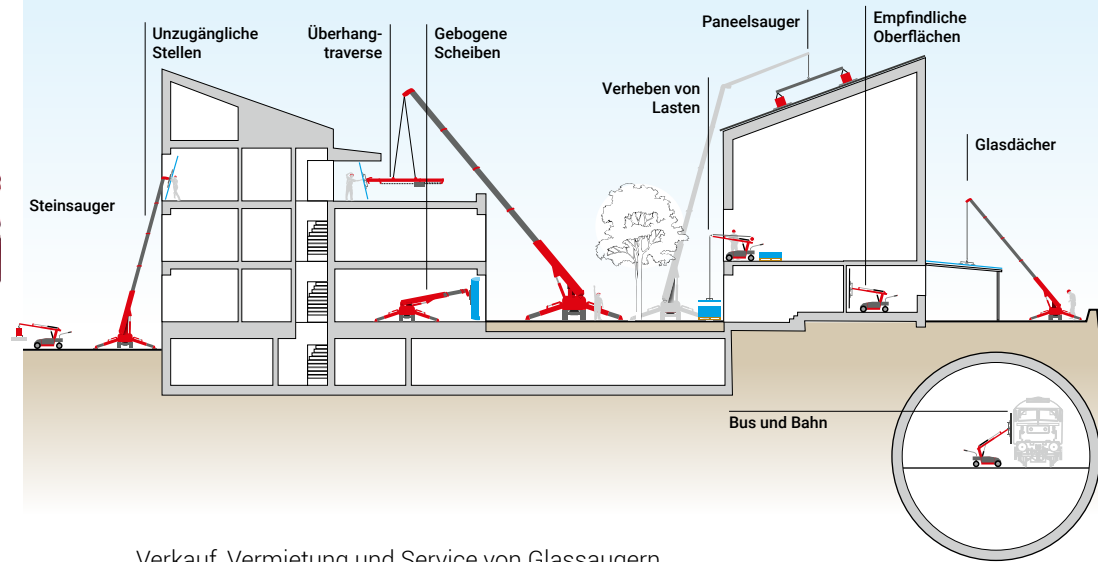
MOBILKRAN



TIPP

Der UPG 1200 ist eine Uplifter Eigenentwicklung und kann am GW 1125 durch das innovative Schnellwechselsystem innerhalb von Sekunden montiert werden.

GW 1125 finden Sie auf Seite 20.



Verkauf, Vermietung und Service von Glassaugern

Bei uns können Sie nicht nur innovative und praktische Vakuumsauger für den Indoor- oder Outdoor-Bereich kaufen, sondern auch günstig mieten. Auch die stunden- oder tageweise Anmietung unserer Vakuum-Glasheber für Krane ist jederzeit möglich. Gerne stellen wir Ihnen auch unser qualifiziertes Bedienpersonal zur Verfügung. So verwirklichen Sie Ihr Bauvorhaben im Handumdrehen.



Die Kombination von Vakuumsauger und Minikran ist eine perfekte Symbiose aus Kraft und Effizienz auf kleinstem Raum. Siehe Vakuumsauger ab Seite 28.

Technische Daten

Vakuumtechnik | Uplifter



	UPG300 Seite 30	UPG350-2 Seite 32	UPG450 Seite 34	UPG600-2 Seite 36
Tragkraft	300 kg	350 kg	450 kg	600 kg
Saugteller Anzahl	4 Stück	4 Stück	6 Stück	8 Stück
Gebogene Scheiben	✓	✗	✗	✗
Senkzylinder	✗	✗	✗	✓ optional
Funkfernbedienung	✗	✗	✗	✓ optional
Eigengewicht max.	33,0 kg	43,0 kg	60,0 kg	89,0 kg
Länge max./min.	1,37/0,65 m	1,75/0,70 m	2,16/1,42 m	2,57/1,74 m
Breite max./min.	0,7 m	0,74 m	0,3 m	1,35 m
Neigungswinkel	120°	90°	90°	90°
Drehbarkeit	360° im 45° Raster	360° im 45° Raster	360° im 45° Raster	360° im 45° Raster
Betriebsdauer	ca. 3,0 Stunden	ca. 8,0 Stunden	ca. 8,0 Stunden	ca. 8,0 Stunden

*mit Ersatzakku



	UPP300 Seite 48	UPO800 Seite 54	DSMH2 1200 Seite 44	UPO3000 Seite 56
Tragkraft	300 kg	800 kg	1.200 kg	3.000 kg
Saugteller Anzahl	4 Stück	-	10 Stück	-
Funkfernbedienung	✗	✓	✓	✓
Eigengewicht max.	300,0 kg	1.060,0 kg	2.000,0 kg	4.350,0 kg



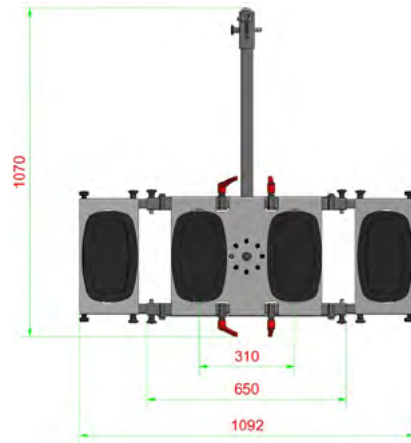
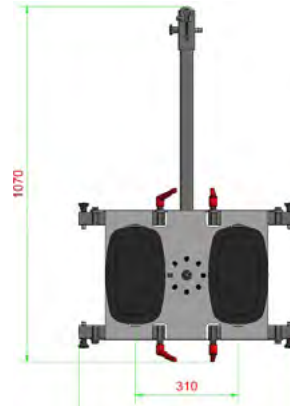
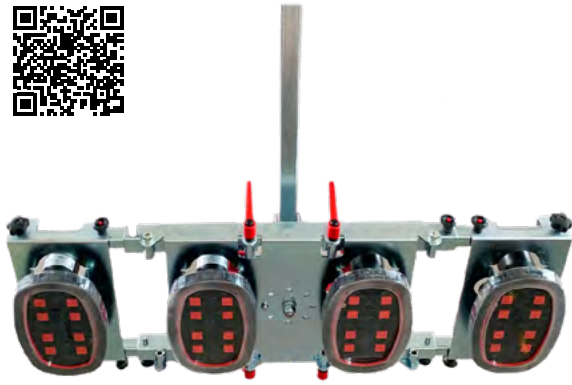
	UPG1000 Seite 38	UPG1200 Seite 40	DSZ2000 Seite 46	DSZ3500 Seite 47	DSZ600 Seite 42
Tragkraft	1.000 kg	1.200 kg	2.000 kg	3.500 kg	600 kg
Saugteller Anzahl	10 Stück	12 Stück	12 Stück	12 Stück	24 Stück
Gebogene Scheiben	✗	✗	✗	✗	✓
Senkzylinder	✓	✓	✓	✓	✓
Funkfernbedienung	✓	✓	✓	✓	✓ kabelgebunden
Eigengewicht max.	126,0 kg	190,0 kg	420,0 kg	700,0 kg	150,0 kg
Länge max./min.	2,72/1,25 m	3,08/1,09 m	3,14/1,03 m	auf Anfrage	3,06 m
Breite max./min.	1,01 m	1,03 m	1,84 m	auf Anfrage	0,84 m
Neigungswinkel	90°	90°	90°	90°	90°
Drehbarkeit	360° im 45° Raster	120° elektrisch	360° elektrisch	360° elektrisch	360°
Betriebsdauer	ca. 8,0 Stunden	ca. 8,0 Stunden	ca. 8,0 Stunden	ca. 8,0 Stunden	ca. 8,0 Stunden



Interessante Berichte und Einsatzbereiche finden Sie auf **Facebook**. Nutzen Sie hier die **Galerie**, um mehr über besondere **Baustellen** zu erfahren. Folgen Sie unserer Fanpage und bleiben Sie immer aktuell.

Vakuumsauger UPG 300

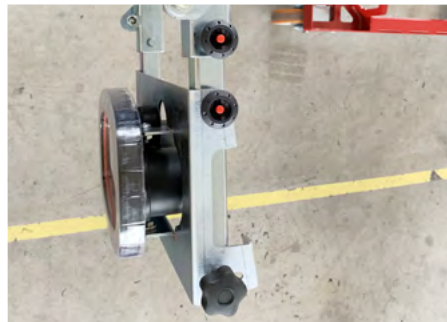
Vakuumtechnik | Uplifter



- Tragkraft max. **300 kg**
- Inklusive 4 elektrische Handsauger
- Drehbar mit Arretierung alle 45°
- Schwenken stufenlos bis 120°
- Kranöse in unterschiedlichen Längen absteckbar
- Äußere Sauger
- Winkel einstellbar für gebogene Scheiben
- Um je 135 mm ausziehbar
- Abnehmbar (verminderte Traglast auf 150 kg)
- Einzeln nutzbare Handsauger zur Positionierung
- Eigengewicht ca. 40 kg



Äußere Verlängerungen können leicht gekippt werden, um gebogene Elemente aufzunehmen



Diese elektrischen Sauger können durch ihre Moosgummi-Sauglippe nicht nur Glas ansaugen

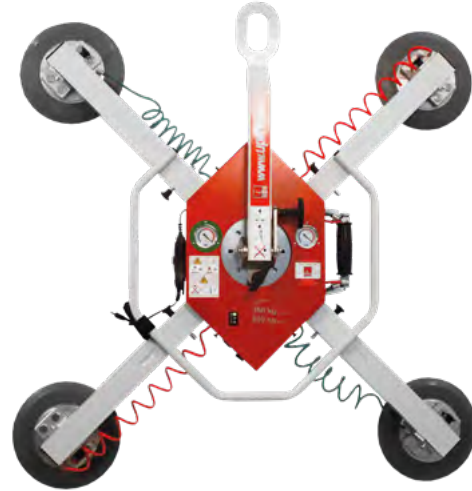
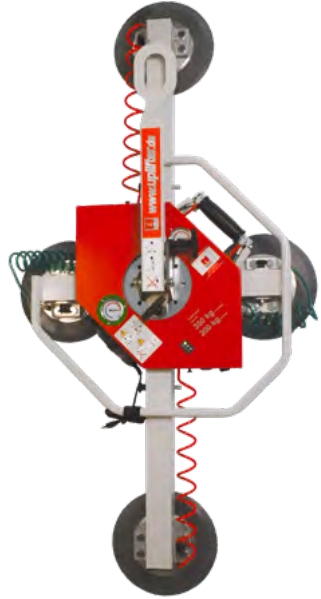


TIPP

Elektrische Handsauger ermöglichen das Ansaugen von Glas, Metall, Kunststoff, Holz, Fliesen, Beton, Rigipsplatten und sonstigen rauen Oberflächen.

Vakuumsauger UPG 350-2

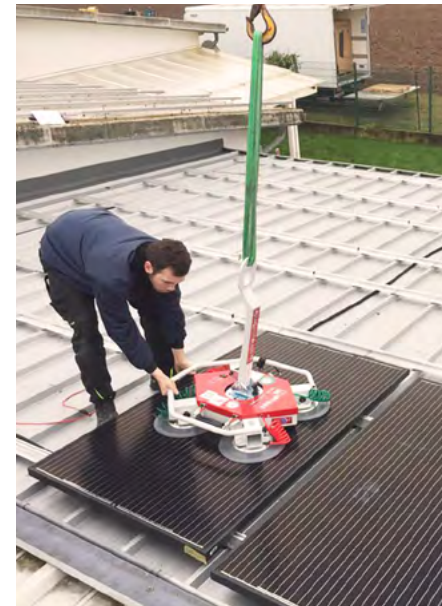
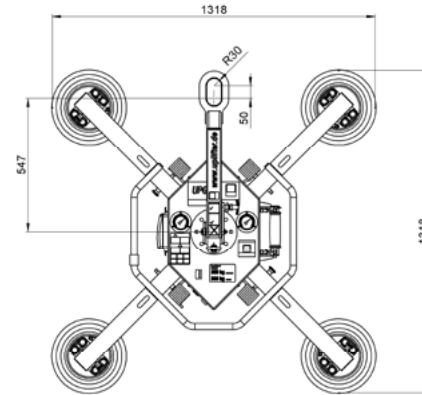
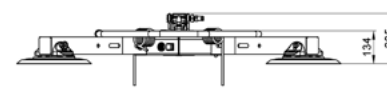
Vakuumtechnik | Uplifter



- Horizontale Tragkraft max. **350 kg**
- Vertikale Tragkraft max. **300 kg**
- Manuelles Drehen um 360°
- Manuelles Schwenken um 90°
- 2 unabhängige Vakuumkreise
- 12 V Akku-Stromversorgung
- Inklusive Holz-Transportkiste
- Eigengewicht ca. 43 kg



Durch unterschiedliche Anordnung der Saugteller kann der Vakuumsauger optimal an unterschiedliche Scheibengrößen angepasst werden



Der UPG 350 kann Elemente wie Solarpaneele, furniertes Holz, Metall- und Kunststoffplatten und vieles mehr ansaugen



TIPP

Moosgummi-saugteller und Mount-Extension sind für Uplifter Vakuumsauger optional erhältlich. Fragen Sie gleich nach!



Vakuumsauger UPG 450

Vakuumtechnik | Uplifter



- Tragkraft:
4 Sauger = 300 kg
6 Sauger = 450 kg
- Manuelles Drehen um 360° mit Raster alle 90°
- Manuelles Schwenken ohne Raster
- Tragarm abnehmbar - Gerätetiefe min. 118 mm
- Zwei unabhängige Vakuumkreise mit 2-facher Sicherheit
- Integrierte Messgeräte zur Überwachung des Vakuums
- Akustische Warneinrichtungen
- Netzunabhängige 12 V Akku-Stromversorgung
- Erfüllt die Forderungen der DIN EN 13155
- Eigengewicht ca. 57 kg



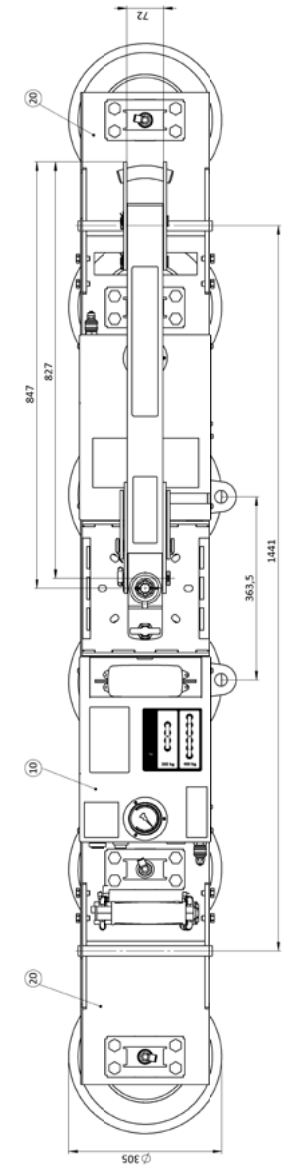
Nutzen Sie den UPT 800 (s. Seite 72), um die Elemente auf der Baustelle zu transportieren



Mit einer Länge von 2,16 m ist der UPG 450 ideal für lange, schlanke Elemente geeignet



Durch die leichte, kompakte Bauweise sind besonders flexible Einsatzmöglichkeiten gewährleistet

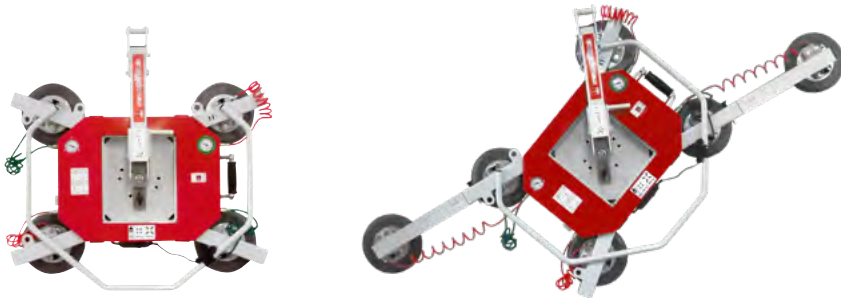


Vakuumsauger UPG 600-2

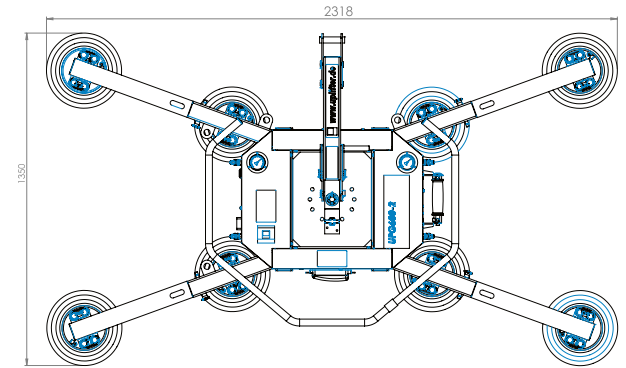
Vakuumtechnik | Uplifter



- Tragkraft:
 - 4 Sauger = **300 kg**
 - 6 Sauger = **450 kg**
 - 8 Sauger = **600 kg**
- Fernbedienung und Tasterbedienung **optional**
- Saugplatten mit gefederter Stößel und Gelenk
- Manuelles Drehen um 360° mit Raster alle 45°
- Manuelles Schwenken ohne Raster
- Tragarm abnehmbar, Gerätetiefe min. 139 mm
- Gerätetiefe mit Lastarm 205 mm
- Zwei unabhängige Vakuumkreise mit 2-facher Sicherheit
- Integrierte Messgeräte zur Überwachung
- Akustische Warneinrichtungen
- Individuelle Saugeranordnung ohne Werkzeug
- Netzunabhängige 12 V Akku-Stromversorgung
- Verlängerungsarme für großflächige Elemente
- Erfüllt die Forderungen der DIN EN 13155
- Eigengewicht ca. 89 kg



Durch unterschiedliche Anordnung der Saugteller kann der Vakuumsauger optimal an verschiedenste Scheibengrößen angepasst werden



TIPP
Praktische Funkfernbedienung zum Ansaugen und Lösen des Vakuums optional erhältlich.



Vakuumsauger UPG 1000

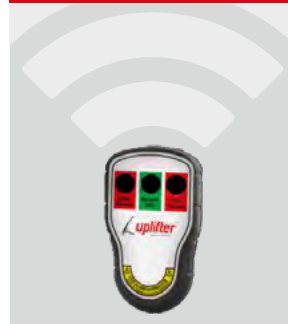
Vakuumtechnik | Uplifter



- Tragkraft:
 - 4 Saugteller = **400 kg**
 - 6 Saugteller = **600 kg**
 - 8 Saugteller = **800 kg**
 - 10 Saugteller = **1.000 kg**
- Saugplatten mit gefedertem Stößel und Gelenk
- Manuelles Drehen um 360° mit Raster alle 90°
- Manuelles Schwenken ohne Raster
- Stufenloses Schwenken von 0° bis 90° durch Senkzylinder
- Tragarm abnehmbar - Gerätetiefe min. 150mm
- Zwei unabhängige Vakuumkreise mit 2-facher Sicherheit
- Integrierte Messgeräte zur Überwachung
- Akustische Warneinrichtungen
- Individuelle Saugeranordnung ohne Werkzeug
- Netzunabhängige 12 V Akku-Stromversorgung
- Verlängerungsarme für großflächige Elemente
- Erfüllt die Forderungen der DIN EN 13155
- Saugerdurchmesser 350 mm
- Ösendurchmesser 400 mm
- Funkfernsteuerung für Saugen/Lösen
- Eigengewicht ca. 126 kg



TIPP
Leichtes Handling der Vakuumsauger auf der Baustelle und zur sicheren Aufbewahrung mit dem Transportwagen UPT 200, siehe Seite 70.

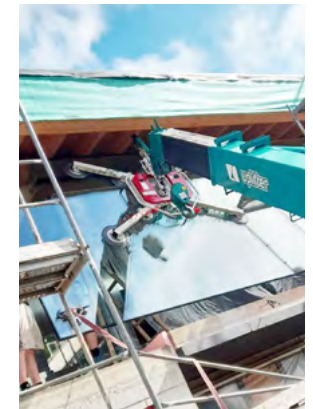
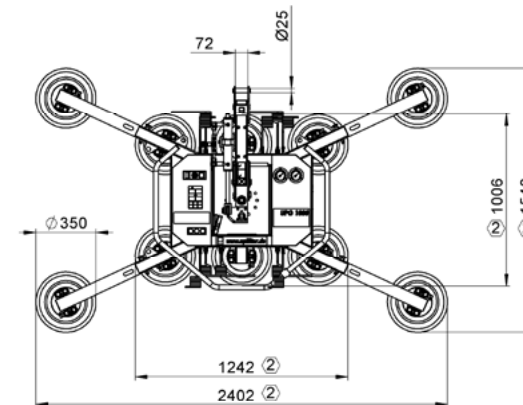


Funkfernbedienung für das Ansaugen und Lösen des Vakuums



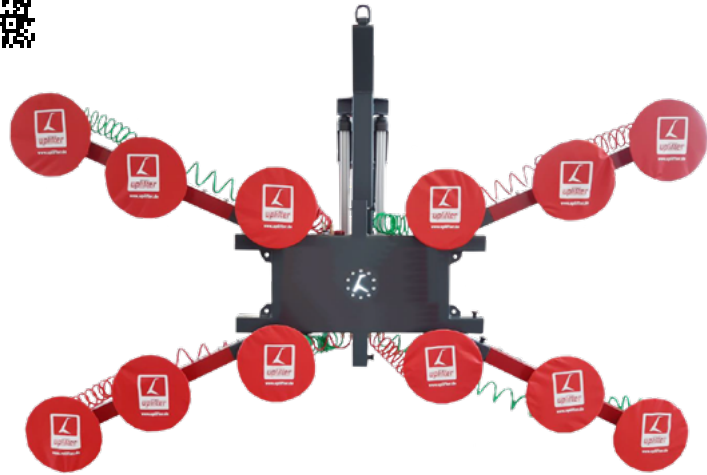
Durch die flache Bauweise des UPG 1000 sind Einsätze auch hinter einem Gerüst möglich

Besuchen Sie uns bei YouTube und sehen Sie den UPG 1000 beim Einsatz in Taiwan.

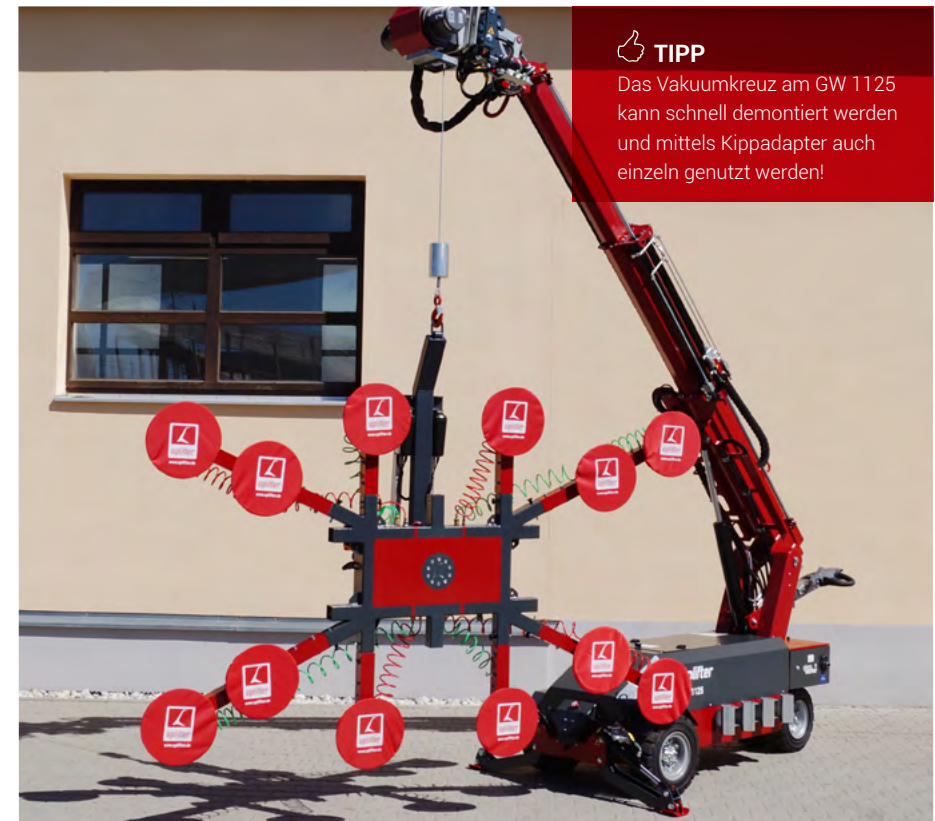
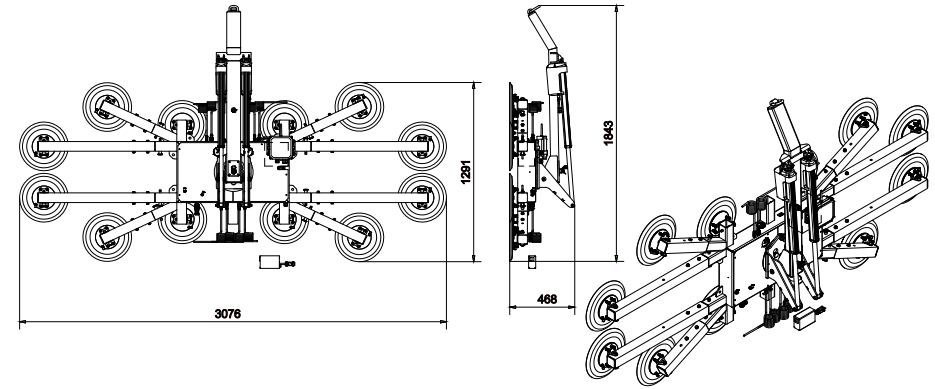


Vakuumsauger UPG 1200

Vakuumtechnik | Uplifter



- Tragkraft max. **1.200 kg**
- 2-Kreis-System
- Bis zu 12 Saugteller
- Saugteller variabel positionierbar durch lange und kurze Verlängerungen
- Inklusive Funkfernbedienung und elektrischer Kippeinheit
- Integrierter elektrischer Drehantrieb
- Inklusive Ladegerät
- Kranösen direkt am Gehäuse zur Montage z. B. hinter einem Gerüst
- Schnellwechselsystem zur Montage am GW 1125
- Eigengewicht ca. 150 kg ohne Kippeinheit
- Eigengewicht ca. 190 kg mit Kippeinheit
- Transportwagen **optional**



Interessante Videos mit **Einsatzbereichen** finden Sie auf **YouTube**. Abonnieren Sie unseren Kanal, um mehr über die Möglichkeiten unserer Maschinen zu erfahren. Vom **Einweisungsvideo** bis zum Baustelleneinsatz ist alles dabei.

Vakuumsauger DSZ 600 für gebogene Scheiben

Vakuumtechnik | Uplifter



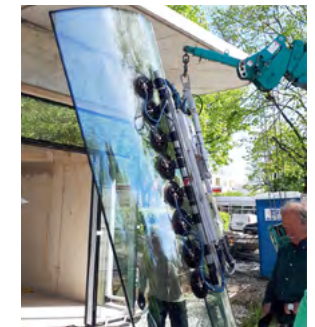
- Tragkraft: **600 kg** horizontal/vertikal
- Abmessungen: 3,06 x 0,84 m (L/H)
- Inklusive kabelgeführter (ca. 2 m) Fernbedienung zum Saugen und Lösen
- Manuelles Drehen um 90° bzw. 360°
- Sicheres manuelles Kippen durch Hydraulikzylinder
- Zwei unabhängige Vakuumkreise
- Integrierte Messgeräte zur Überwachung des Vakuums und der Energieversorgung
- Netzunabhängige 12 V Akku-Stromversorgung mit hoher Kapazität
- Erfüllt die Forderungen der DIN EN 13155
- Eigengewicht 150 kg



Kombinieren Sie die Vakuumsauger mit unseren Minikranen ab Seite 94



Minikrane sind auch mit Montagespitze erhältlich



Der Hydraulikzylinder ermöglicht ein kontrolliertes Kippen des Vakuumsaugers – auch bei schweren Gewichten.

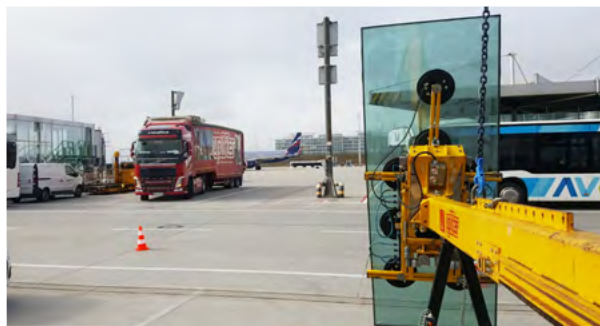
Vakuum- und Überhangsauger DSMH2 1200

Vakuumtechnik | Uplifter



- Tragkraft bis **1.200 kg**
- Inklusive beidseitiger Verbreiterung
- Zweikreisssystem
- 12 V Vakuumanlage
- Motorisch Drehen um 360°
- Hydraulisch Kippen 90°
- Rahmengröße: 1.100 x 1.010 x 310
- mit Verbreiterung: 2.720 x 1.010 x 310
- Inklusive Funkfernsteuerung
- 16 Saugteller
- Überhangtraverse 2,8 m
- Inklusive Gegengewicht (2 x Blockgewicht à 500 kg, 1 x variables Gewicht 500 kg)
- Inklusive Adapter für DSLMH2-12V

- Eigengewichte:
Vakuumsauger DSLMH2-12V = 280 kg
Traverse inklusive Adapter = 1.000 kg
Gegengewicht = 1.500 kg
- Lieferumfang:
Vakuumsauger DSMH2-12,
Gegengewichtsanlage, Anschlagkette, 2 x Abstellböcke, 2 x Blockgewicht 500 kg,
1 x Gewicht variabel 500 kg, Verlängerung,
Gerätehalter für DSLMH-2G-1t



Mit Fernbedienung Kippen, Schwenken und Drehen der Vakuumeinheit an der Traverse



Verglasung unter Dachvorsprüngen und Gebäude-Neigungen

Vakuumsauger DSZ 2000

Vakuumtechnik | Uplifter



- Tragkraft maximal **2.000 kg**
- Motorisches Drehen um 360°
- Hydraulisches Kippen um 90°
- Zwei unabhängige Vakuumkreise, jeder Kreis mit 2-facher Sicherheit und Reserve-Vakuumtank
- Netzunabhängige Akku-Stromversorgung, 12 V Vakuumanlage
- Außenmaße min. 1800 x 1200 x 320mm
- Außenmaße max. 3712 x 1200 x 320mm
- Eigengewicht 420 kg
- Kabelfernbedienung für alle Funktionen
- Auf Wunsch optionale Funkfernbedienung



TIPP

Im Lieferumfang ist ein Transportwagen bereits inklusive.

Der Transport zur und auf der Baustelle ist dank Rollen kein Problem.

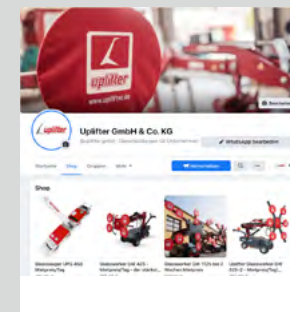
www.uplifter.de

Vakuumsauger DSZ 3500

Vakuumtechnik | Uplifter



- Traglast bis **3.500 kg**
- Vierkreis-System
- 12 Saugteller (Ø 520 mm)
- Mit Funkfernbedienung erhältlich
- Motorisches Drehen um 360° mit zwei Getriebemotoren
- Hydraulisches Kippen um 90°



Interessante Berichte und Einsatzbereiche finden Sie auf **Facebook**. Nutzen Sie hier die **Galerie**, um mehr über besondere **Baustellen** zu erfahren. Folgen Sie unserer Fanpage und bleiben Sie immer aktuell.

uplifter - 20 Jahre Hebe- und Vakuumtechnik

Paneelsauger UPP 300

Vakuumtechnik | Uplifter



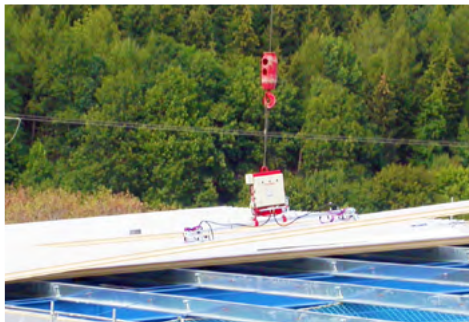
- Tragkraft max. **300 kg**
- Materialschonendes, sicheres Handling
- Höchste Verlegeleistung bei reduzierter Manpower
- Funktionsrelevante Baugruppen geschützt oder verstärkt
- Energiesparende vakuumgesteuerte Motorschaltung
- Vakuumüberwachung mit digitalem Vakuumsensor
- UV-beständige Saugplatten mit sehr hoher Standzeit
- Elastizität auch bei Minustemperaturen
- Netzunabhängiges Verlegen im Außenbereich
- Platzsparender Transport
- Werkzeuglose Adaptionmöglichkeiten
- Mit langlebigem Akku und integriertem Ladegerät

Wandmontage

- Stufenlose Schwenkeinheit von 0 - 90°
- Verlegung oder Fixierung von Wandelementen
- Haltekraft und Stabilität ohne Haken und Ösen
- Montage von Fassaden- und Wandverkleidung, auch bei großen Hallen und Gebäuden
- Beschädigungsfreies Handling von Oberflächen

Dachmontage

- Verlegen von Dachelementen mit großer Geschwindigkeit in nahezu jeder Höhe
- Bis zu 18 m Länge
- Bis zu 300 kg Gewicht
- Sicheres und deutlich effizienteres Arbeiten



Steinsauger

Vakuumtechnik | Uplifter



SH 2500

- Traglast max. **2.500 kg**
- Elektro- oder Benzinmotor
- Eigengewicht 100/147 kg
- Schnellwechselverschluss für diverse Saugplatten



SH 1000

- Traglast max. **1.000 kg**
- Elektro- oder Benzinmotor
- Eigengewicht 90 kg
- Zentrische Lastaufnahme durch zwei unterschiedliche Aufhängepunkte



Speedy VS-140/200

- Traglast max. **200 kg**
- Kraftvolles Vakuumgebläse saugt selbst stark poröse Plattenbeläge und Waschbetonoberflächen schnell und sicher an.
- Über die Schnellwechselfunktion können Standardsaugplatten in Sekundenschnelle ohne Werkzeug angebaut werden
- Mit langen Handgriffen zum sicheren Verlegen von großen Platten
- Mit Einhängöse und Sicherungskette

Quick Jet QJ 600-E

- Traglast max. **600 kg**
- Inklusive Saugplatte
- Verbindungskabel mit Ein-/Ausschalter am Stecker inklusive (ohne Stromerzeuger)
- Platz für Stromerzeuger ist in der Rahmenkonstruktion vorgesehen
- Dank enormer Saugleistung des kraftvollen Gebläses kann selbst stark poröses Greifgut angesaugt werden



Handsauger

Vakuumtechnik | Uplifter



Uplifter HP8

- Traglast max. **60 kg** bei 3-facher Sicherheit
- Für nicht-poröse, flache Oberflächen
- Saugplatte ø 204 mm, flach
- Redline-Anzeige warnt vor möglichem Vakuumverlust
- Handgriff Metall

Uplifter HP8A

- Traglast max. **50 kg** bei 3-facher Sicherheit
- Für nicht-poröse, flache Oberflächen
- Saugplatte ø 204 mm, flach
- Redline-Anzeige warnt vor möglichem Vakuumverlust
- Handgriff ABS-Kunststoff

Uplifter HP9

- Traglast max. **65 kg** bei 2-facher Sicherheit
- Für nicht-poröse, flache Oberflächen
- Saugplatte ø 230 mm, flach
- Redline-Anzeige warnt vor möglichem Vakuumverlust
- Handgriff Metall

Uplifter HP10

- Traglast max. **100 kg** bei 2-facher Sicherheit
- Für glatte, gebogene Oberflächen
- Saugplatte ø 254 mm, gewölbt
- Redline-Anzeige warnt vor möglichem Vakuumverlust
- Handgriff Metall

Uplifter HP10A

- Traglast max. **100 kg** bei 2-facher Sicherheit
- Für nicht-poröse, flache Oberflächen
- Saugplatte ø 254 mm
- Redline Anzeige warnt vor möglichem Vakuumverlust
- Handgriff Metall

Uplifter elektr. Handsauger Plus

- Tragkraft bis **170 kg**
- Ansaugen auf glatten Oberflächen
- Gewicht 1,5 kg
- Arbeitszeit 1,5 Stunde
- Mit Vakuumanzeige
- Rutschfester Kunststoffhandgriff



Gegengewichtshalter UPGGH 350-V | 350-B

Vakuumtechnik | Uplifter



- Tragkraft bis **350 kg**
- Eigengewicht 500 kg
- Gegengewicht in Einzelplatten
- Überhang max. 500 mm
- Zur Nutzung mit Uplifter
Vakuumsaugern UPG 350, UPG 450



Gegengewichtsanlage UPO 800

Vakuumtechnik | Uplifter



- Tragkraft max. **800 kg**
- Eigengewicht 1.060 kg inklusive Gegengewicht
- Gegengewicht 28 x 25 kg
- Breite 890 mm
- Länge min.
3.461 mm (mit Spitze)
3.063 mm (ohne Spitze)
- Länge max.
4.671 mm (mit Spitze)
4.273 mm (ohne Spitze)
- Höhe min.
1.145 mm (Transportstellung ohne Lenkrollen)
1.380 mm (Transportstellung mit Lenkrollen)
- Höhe max.
2.620 mm (ohne Lenkrollen)
2.855 mm (mit Lenkrollen)
- Auszugslängen:
990, 1.200, 1.450, 1.700, 1.950 und 2.200 mm



TIPP

Einsatz der Überhangtraverse bei schwer zugänglichen Bereichen wie Dachvorsprung, Balkon, Vordächer oder Nischen.



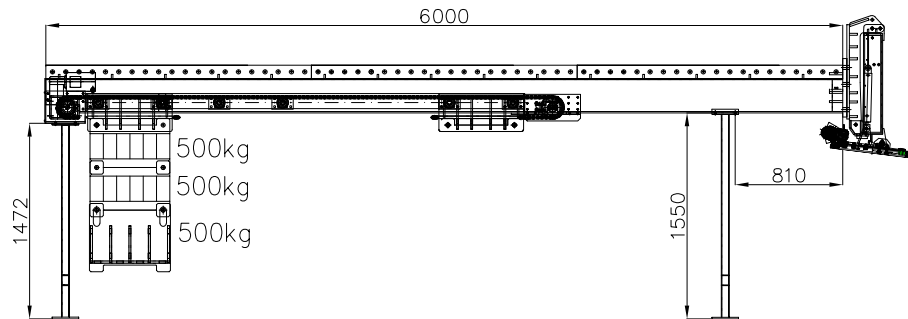
Interessante Videos mit **Einsatzbereichen** finden Sie auf **YouTube**. Abonnieren Sie unseren Kanal, um mehr über die Möglichkeiten unserer Maschinen zu erfahren. Vom **Einweisungsvideo** bis zum Baustelleneinsatz ist alles dabei.

Gegengewichtsanlage UPO 3000

Vakuumtechnik | Uplifter



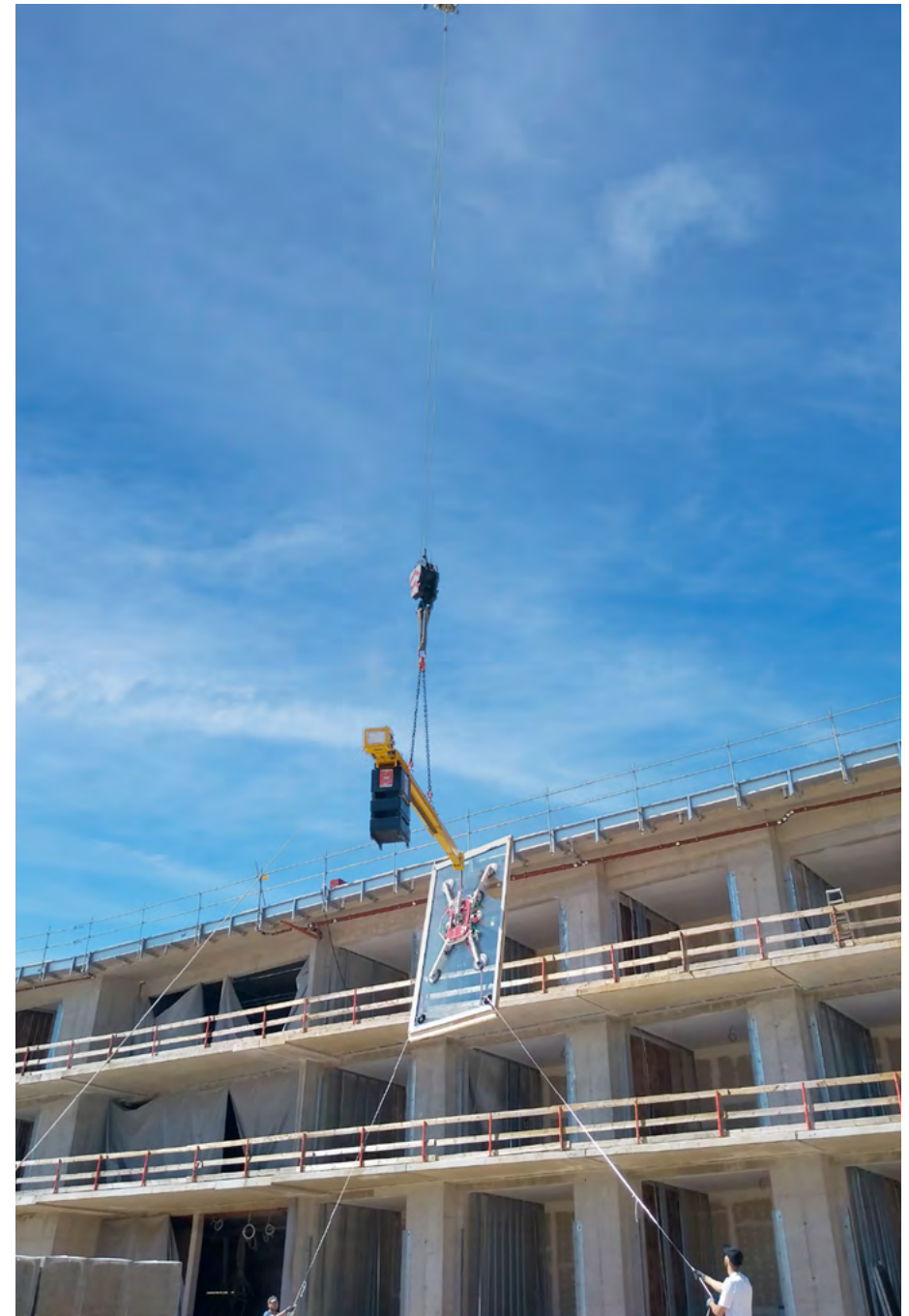
- Traglast max. **3.000 kg**
- Länge: 6.000 mm
- mit Steuerung und Funkfernbedienung



TIPP

Gegengewichtsanlagen können mit unterschiedlichen Vakuumsaugern, je nach Gewicht und Abmessung der Scheibe, kombiniert werden.

Vakuumsauger siehe Seite 28.



GLASSWORKER

VAKUUMTECHNIK

TRANSPORT

INDUSTRIELÖSUNG

MINIKRAN

MOBILKRAN



TIPP

Transporthelfer können auch zur Montage genutzt werden. Zahlreiches Zubehör macht sie zu multifunktional einsetzbaren Helfern.



Interessante Videos mit **Einsatzbereichen** finden Sie auf **YouTube**. Abonnieren Sie unseren Kanal, um mehr über die Möglichkeiten unserer Maschinen zu erfahren. Vom **Einweisungsvideo** bis zum Baustelleneinsatz ist alles dabei.



Unsere Multitools können heben, transportieren und montieren. Was kann Ihres?

Technische Daten

Transport | Uplifter



	UPT 150 Seite 64	UPT 250 Seite 66	UPC 400 Seite 68
Tragkraft	150 kg	250 kg	400 kg
Saugteller Anzahl	2 Stück	4 Stück	–
Elektrische Seilwinde	✗	✓ optional	✗
Kranbetrieb möglich	✗	✓ optional	✓
Kontergewichte	✗	✓	✓
Ausleger nach vorne	–	1,3 m	1,3 m
Transport möglich	Pkw	Pkw	Pkw
Eigengewicht max.	86,0 kg	265,0 kg	340,0 kg
Breite max.	0,675 m	0,800 m	0,534 m
Höhe max.	1,980 m	1,980 m	1,761 m
Arbeitshöhe	1,700 m	1,908 m	2,406 m



	UPT 200 Seite 70	UPT 600 Seite 71	UPT 800 Seite 72	UPT 1000 Seite 73
Tragkraft	200 kg	600 kg	800 kg	1.000 kg
Offroad geeignet	✓	✓	✗	✗
Demontierbar	✗	✓	✓	✓
Abmessung L/B/H	0,49/0,74/1,1 m	2,0/0,8/1,79 m	2,0/0,79/1,9 m	2,0/0,8/1,9 m
Elementgröße L/B/H	–	6,0/0,14/3,5 m	6,0/0,12/3,5 m	6,0/0,11/3,5 m



	UPT 180 Seite 74	UPL 400 schmal & breit Seite 74	UPL-C 400 Seite 74	UPL 600 Seite 74
Tragkraft	180 kg	250 kg	400 kg	250 kg
Reifen	1 Stück	2 Stück	2 Stück	4 Stück
Geländegängig	✓	✓	✓	✓
Material fest am Gerät fixiert	✓ Vakuumsauger	✗	✓ Klemmfunktion	✗
Eigengewicht max.	11,0 kg	8,0 kg	7,0 kg	13,7 kg
Abmessungen L/B/H	260/180/744 mm	600/443/256 mm	311/316/320 mm	850/375/256 mm



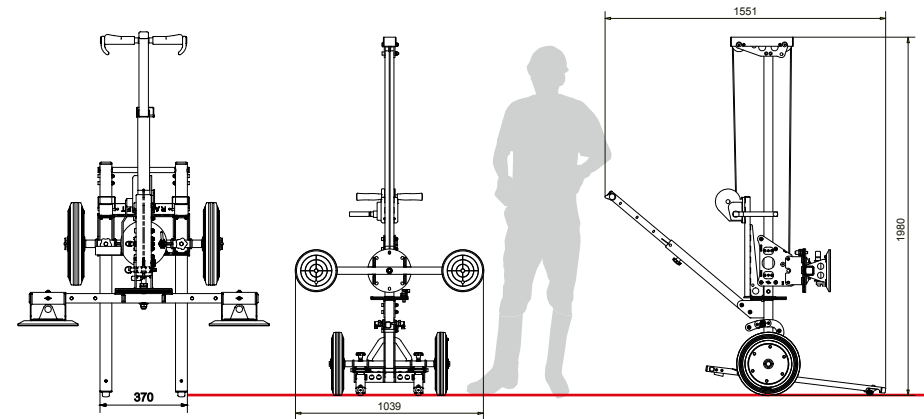
	PIANOPLAN Seite 76	UTC 350/700 Seite 78 Seite 79	UTC 1200 Seite 80	UTC 2200 Seite 80
Tragkraft	600 kg	350/700 kg	1.200 kg	2.200 kg
Treppensteigen	✓	✗ ✓	✓	✓
Nachlaufwagen	✗	✗	✓	✓
Funkfernbedienung	✗	✓	✓	✓
Eigengewicht max.	345,0 kg	250,0 kg	340,0 kg	500,0 kg
Breite max.	0,43 m	0,70 m	0,75 m	0,95 m

UPT 150

Transport | Uplifter



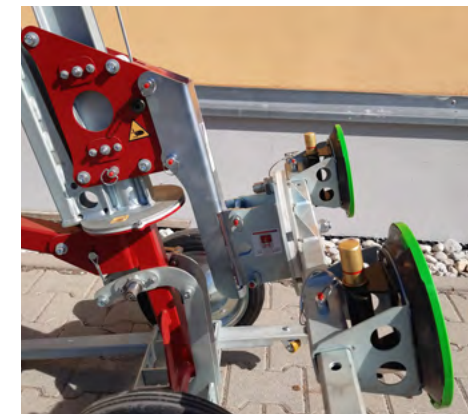
- Tragkraft max. **150 kg**
- Handseilwinde zum Heben und Senken
- Unkomplizierter und schneller Auf-/Abbau
- Gesamtbreite von 675 mm bis 905 mm ohne Vakuumsystem
- Gesamthöhe 1.980 mm
- Maximale Hubhöhe 1.700 mm
- Mast schwenkbar 90° rechts und links
- Vollgummireifen Ø 350 mm
- Rutschsicherer Haltegriff
- Eigengewicht ca. 86 kg
- Manueller Verschub (+/- 60 mm) **optional**



Stabilisierungszinken können auch als Staplergabel für Paletten verwendet werden



Die Verlängerung schräg nach unten ermöglicht einen größeren Arbeitsradius



Als Zubehör sind Verlängerungen und Seitenverschub erhältlich



TIPP

Optional ist der UPT 150 auch mit elektrischen Handsaugern erhältlich. Dies ermöglicht das Ansaugen von Glas, Metall, Kunststoff, Holz, Fliesen, Beton, Rigipsplatten und sonstigen rauen Oberflächen.



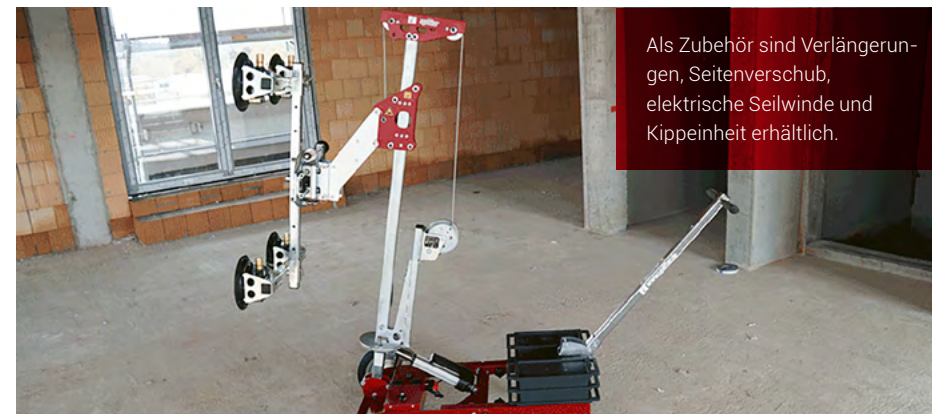
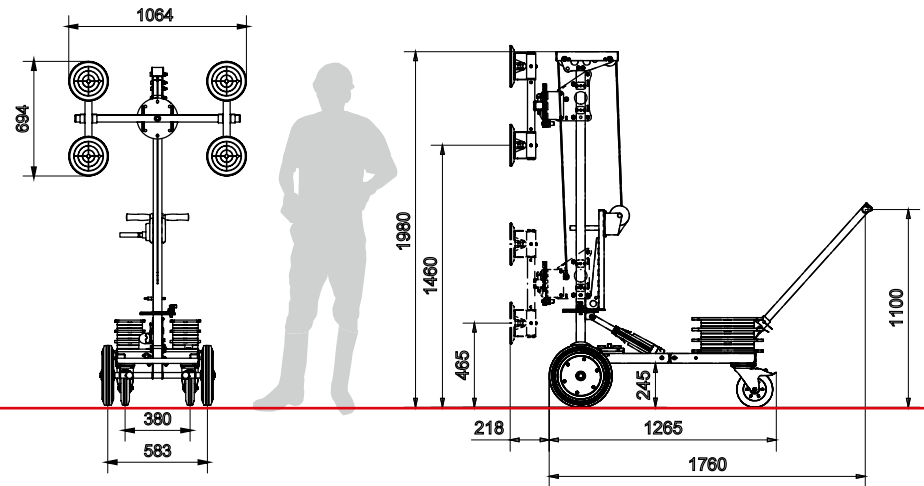
Interessante Videos mit **Einsatzbereichen** finden Sie auf **YouTube**. Abonnieren Sie unseren Kanal, um mehr über die Möglichkeiten unserer Maschinen zu erfahren. Vom **Einweisungsvideo** bis zum Baustelleneinsatz ist alles dabei.

UPT 250

Transport | Uplifter



- Tragkraft max. 250 kg
- Elektrische Seilwinde zum Heben und Senken
- Unkomplizierter und schneller Auf-/Abbau
- Gesamtbreite von 680 mm bis 910 mm ohne Vakuumsystem
- Dreht Elemente bis zu 2.500 mm Länge
- Mast schwenkbar bis zu +/- 90°
- Mast kippbar um + 7° und - 30°
- Rutsicherer Haltegriff
- Manueller Seitenvershub (+/- 60 mm) **optional**
- Eigengewicht ca. 315 kg



Als Zubehör sind Verlängerungen, Seitenvershub, elektrische Seilwinde und Kippeinheit erhältlich.



Interessante Videos mit **Einsatzbereichen** finden Sie auf **YouTube**. Abonnieren Sie unseren Kanal, um mehr über die Möglichkeiten unserer Maschinen zu erfahren. Vom **Einweisungsvideo** bis zum Baustelleneinsatz ist alles dabei.



Sehen Sie die detaillierte Anwendung auf unserem **YouTube** Kanal.

Eine **Kippeinheit** ist als Zubehör erhältlich und ermöglicht den Transport von **Türen, Fliesen** und **Plattenware** sowie die Montage in einem Schritt.



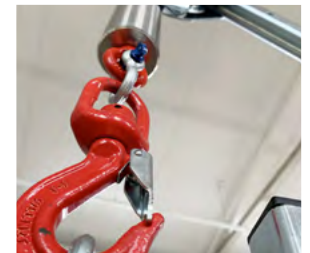
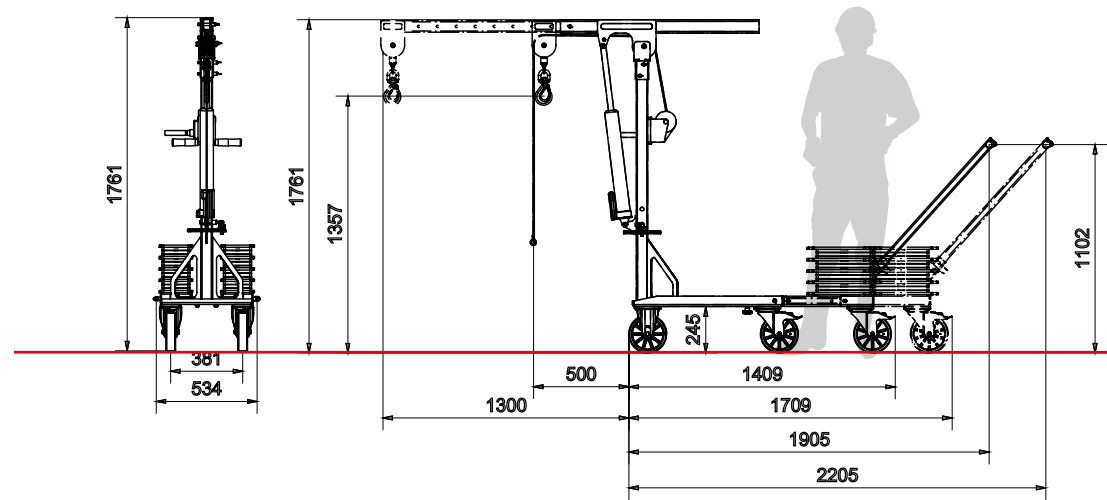
TIPP
Optional ist der UPT 250 auch mit elektrischen Handsaugern erhältlich. Dies ermöglicht das Ansaugen von Glas, Metall, Kunststoff, Holz, Fliesen, Beton, Rigipsplatten und sonstigen rauen Oberflächen.

UPC 400

Transport | Uplifter



- Tragkraft max. **400 kg**
- Seilwinde zum Heben und Senken ca. 15 m Seil
- Unkomplizierter und schneller Auf-/Abbau (8 Komponenten)
- Mast mit Hydraulikzylinder kippar bis zu - 70°/+ 58°
- Mast drehbar um +/- 15°
- Rutsicherer Haltegriff
- Eigengewicht ca. 340 kg



TIPP
Kombination mit
Vakuumsaugern möglich.
Seite 30.



Interessante Videos mit **Einsatzbereichen** finden Sie auf **YouTube**. Abonnieren Sie unseren Kanal, um mehr über die Möglichkeiten unserer Maschinen zu erfahren. Vom **Einweisungsvideo** bis zum Baustelleneinsatz ist alles dabei.

Transportwagen UPT 200

Transport | Uplifter



- Tragfähigkeit bis **200 kg**
- Passend für UPG-350, 600 und 1000
- Kleiner Wendekreis

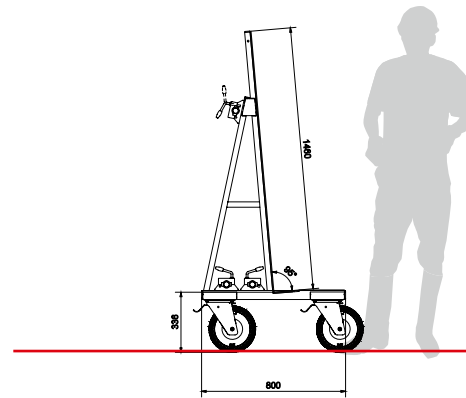
TIPP

Leichtes Handling der Vakuumsauger auf der Baustelle und zur sicheren Aufbewahrung. Durch Sicherungsbolzen fest mit dem Transportwagen verbunden.

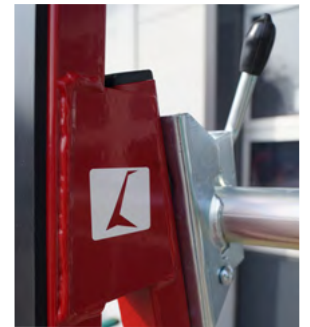


Glastransportwagen UPT 600 OUTDOOR

Transport | Uplifter

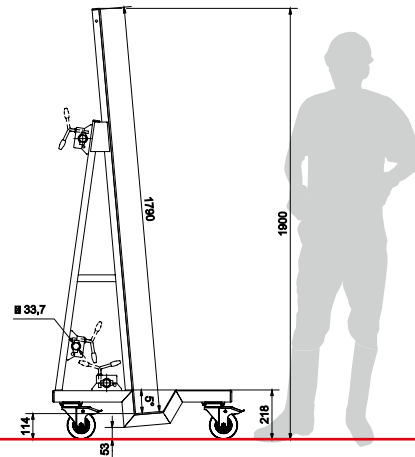


- Traglast bis **600 kg**
- Bereifung Lufträder
- Zerlegbar ohne Werkzeug
- Wagenbreite 803 mm
- Wagenhöhe 1.790 mm
- Wagenlänge 2.000 mm
- Seitenteilgewicht 25 kg
- Gesamtgewicht 63 kg
- Lackierung RAL 3003



Transportwagen UPT 800 INDOOR

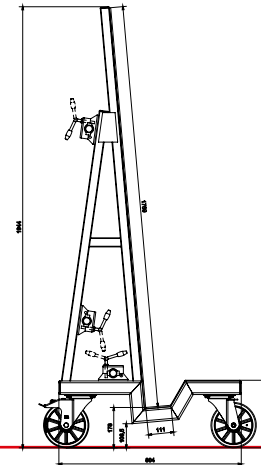
Transport | Uplifter



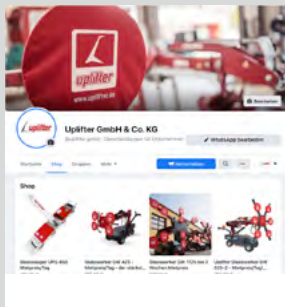
- Traglast bis **800 kg**
- Zerlegbar ohne Werkzeug
- Wagenbreite 790 mm
- Wagenhöhe 1.900 mm
- Wagenlänge 2.000 mm
- Pulverbeschichtete Lackierung
- Lackierung RAL 3003
- Seitenteilgewicht 19 kg
- Gesamtgewicht 50 kg

Transportwagen UPT 1000 INDOOR

Transport | Uplifter



- Traglast bis **1.000 kg**
- Zerlegbar ohne Werkzeug
- Wagenbreite 804 mm
- Wagenhöhe 1.940 mm
- Wagenlänge 2.000 mm
- Pulverbeschichtete Lackierung
- Lackierung RAL 3003
- Seitenteilgewicht 25 kg
- Gesamtgewicht 75 kg
- Bereifung Vollgummi



Interessante Berichte und Einsatzbereiche finden Sie auf **Facebook**.
Werfen Sie auch einen Blick in unseren **Facebook-Shop**. Hier finden Sie **Miet- und Kaufartikel**.



Transporthelfer

Transport | **Uplifter**



TIPP

Transporthelfer sind mit großen geländegängigen Reifen ausgestattet und können somit fast jeden Untergrund mühelos befahren.

UPT 180

- Tragkraft **180 kg**
- Luftreifen Ø 260 mm
- 1 Saugteller Ø 204 mm
- Transporthöhe ca. 340 mm
- Gesamthöhe ca. 744 mm
- Länge 260 mm
- Breite 185 mm
- 1 Satz Kantenschutz
- Eigengewicht 11 kg



UPL 400 schmal

- Tragkraft max. **400 kg**
- Eigengewicht: 8 kg
- Höhe 256 mm
- Breite 343 mm
- Länge 600 mm
- Auflagefläche 600 x 140 mm mit durchgehender Filzeinlage



UPL 400 breit

- Tragkraft max. **400 kg**
- Eigengewicht: 9,9 kg
- Höhe 256 mm
- Breite 443 mm
- Länge 600 mm
- Auflagefläche 600 x 240 mm mit durchgehender Filzeinlage



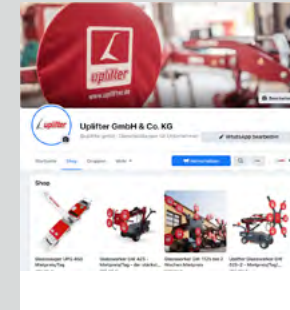
UPL-C 400

- Tragkraft max. **400 kg**
- Eigengewicht 7 kg
- Höhe 320 mm
- Breite 316 mm
- Länge 311 mm
- Auflagefläche 311 x 100 mm mit durchgehender Filzeinlage
- Klemm-Mechanismus durch Eigengewicht



UPL 600

- Tragkraft max. **600 kg**
- Eigengewicht 13,7 kg
- Höhe 256 mm
- Breite 375 mm
- Länge 850 mm
- Auflagefläche 850 x 170 mm mit durchgehender Filzeinlage



Interessante Berichte und Einsatzbereiche finden Sie auf **Facebook**. Werfen Sie auch einen Blick in unseren **Facebook-Shop**. Hier finden Sie **Miet- und Kaufartikel**.

Treppensteiger Pianoplan Speedy 600

Transport | Uplifter



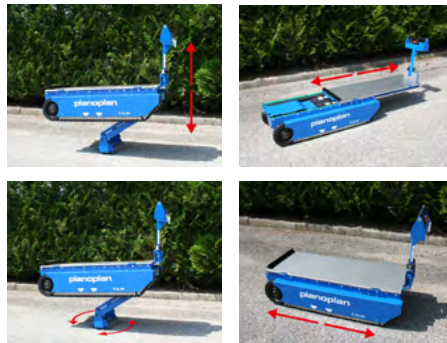
Pianoplan 600J Standard



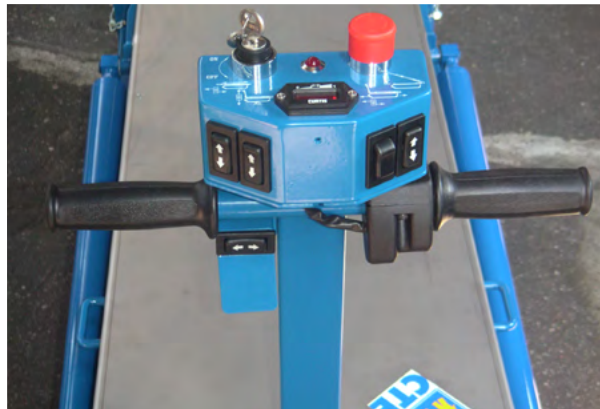
Pianoplan 600J Horizontal



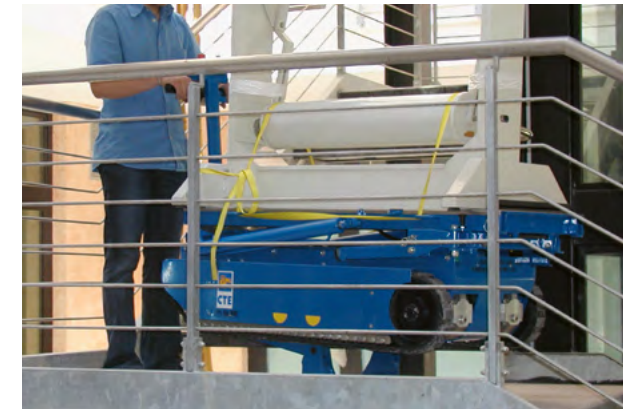
Pianoplan 600J Vertical



- Wirtschaftlich (reduziert Personalkosten)
- Elektrischer Transporthelfer für Lastentransport
- Sichere, einfache Anwendung
- Drei verschiedene Modellvarianten
- Universal einsetzbar
- Wegweisende Technik



TIPP
Ideal für den Transport von Klavier, Getränkeautomaten, Fotokopierer, Kompressoren, Klimaanlage, Haushaltsgeräten, Aufzugsmotoren und von anderen schweren Gegenständen über Treppen.



UTC 350 E

Transport | Uplifter



- 350 kg Kapazität
- 700 mm breit
- 285 mm hoch
- Batteriebetrieben
- 2-Gang-Fernbedienung
- Steigung bis zu 45°
- 1,5 km/h Höchstgeschwindigkeit
- Fahrgeschwindigkeit stufenweise einstellbar



UTC 700 R / 700 PRO

Transport | Uplifter



- 700 kg Kapazität
- Vollproportionale Funkfernbedienung
- Wartungsfreie Batterien mit eingebautem Ladegerät
- Ladefläche individuell anpassbar
- Niedriger Bodendruck durch Gummilaufwerk
- Kompakte Ausführungen mit niedrigen Trägerbetthöhen für erhöhte Stabilität
- Hocheffiziente, wartungsfreie, elektrische Direktantriebe
- Bewegungsalarm einstellbar
- Anpassbare und ausziehbare Ladefläche
- Digital angezeigter Farbverlauf, Batteriestand und Diagnose an der Funkfernbedienung
- Fahrgeschwindigkeit stufenweise einstellbar



UTC 1200 R / 1200 PRO

Transport | Uplifter



- 1.200 kg Kapazität
- 750 mm breit
- 360mm hoch
- Batteriebetrieben
- Vollproportionale Fernbedienung
- Steigung bis zu 45°
- 3 km/h Höchstgeschwindigkeit
- Fahrgeschwindigkeit stufenweise einstellbar

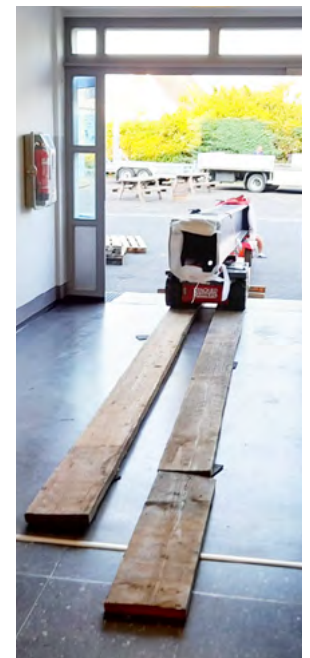


UTC 2200 R / 2200 PRO

Transport | Uplifter



- 2.200 kg Kapazität
- 950 mm breit
- 365 mm hoch
- Batteriebetrieben
- Vollproportionale Fernbedienung
- Steigung bis zu 45°
- 3 km/h Höchstgeschwindigkeit
- Fahrgeschwindigkeit stufenweise einstellbar



GLASSWORKER

VAKUUMTECHNIK

TRANSPORT

INDUSTRIELÖSUNG

MINIKRAN

MOBILKRAN



Industrylifter

Sonderlösungen | Uplifter



Wir revolutionieren die Hebeteknik

Die Industrie muss sich immer mehr spezialisieren und zugleich flexibel bleiben. Egal ob bei der Entladung bis hin zur mobilen Fertigungsstraße wird versucht, möglichst wenig Übergaben oder Zwischenschritte einzubauen. Hierbei sind Flurförderfahrzeuge von höchster Qualität und Zuverlässigkeit ein wichtiger Bestandteil. Die Lösung: ein Hebelift von Uplifter! Denn wir bieten mit unseren Industryliftern eine solide, erweiterbare Basis, die für viele Anforderungen in der Industrie rund um die Themen Heben und Transportieren gut eingesetzt werden kann. Informieren Sie sich über den Industrylifter von morgen!

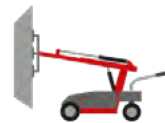
- Eigene Entwicklung und Produktion
- Innen- und Außenbereich
- Technischer Support
- Mehr Sicherheit
- Flexibel erweiterbar



Einige Einsatzbereiche



Fass und Kessel 3D Manipulator



Elemente für die Produktion



Bauelemente und Baugruppen



Mobile Montageeinheit



Lasthaken mit Seilwinde



Mobiler Vakuumheber

Auf Kundenwunsch **entwickeln** und **produzieren** wir Individuallösungen oder serienreife Produkte für die **Industrie** und das **Handwerk**.

Fragen Sie bei uns an:
+49 9433 20499-601



TIPP

Besuchen Sie unseren **YouTube Kanal** und finden Sie zahlreiche Videos über unsere Produkte und Entwicklungen, wie z.B. den Industrylifter im Einsatz.



Der Fasssauger erkennt, wie viele Fässer angesaugt werden müssen und hebt diese mittels Vakuumtechnik.

Werkzeugwechsler

Sonderlösungen | Uplifter



Rollenentnahme für die Industrie – Chargierwagen

Speziell auf die Produktion abgestimmter Transportwagen zur Bestückung von Maschinen. Ein Rollentransportwagen ist speziell auf Kundenwunsch angepasst und gefertigt worden. Hierbei waren das zu transportierende Gewicht und das Handling eine große Herausforderung. Schneller Transport und einfache Handhabung stehen stets im Fokus.

Auf Kundenwunsch **entwickeln** und **produzieren** wir Individuallösungen oder serienreife Produkte. Fragen Sie bei uns an:



Einige Einsatzbereiche



Monitore/Displays



Staplergabel



Rohre und Rollen



Plattenware



Aufnahme per Sauger



Mobiler Greifer



Mobiler Kleinkran



Formenbau/-transport



Martin Wächter: „Auf Kundenwunsch entwickeln und produzieren wir Individuallösungen oder sogar eine #EierlegendeWollMilchSau“. Fragen Sie bei uns an: **+49 9433 20499-601**



GLASSWORKER

VAKUUMTECHNIK

TRANSPORT

INDUSTRIELÖSUNG

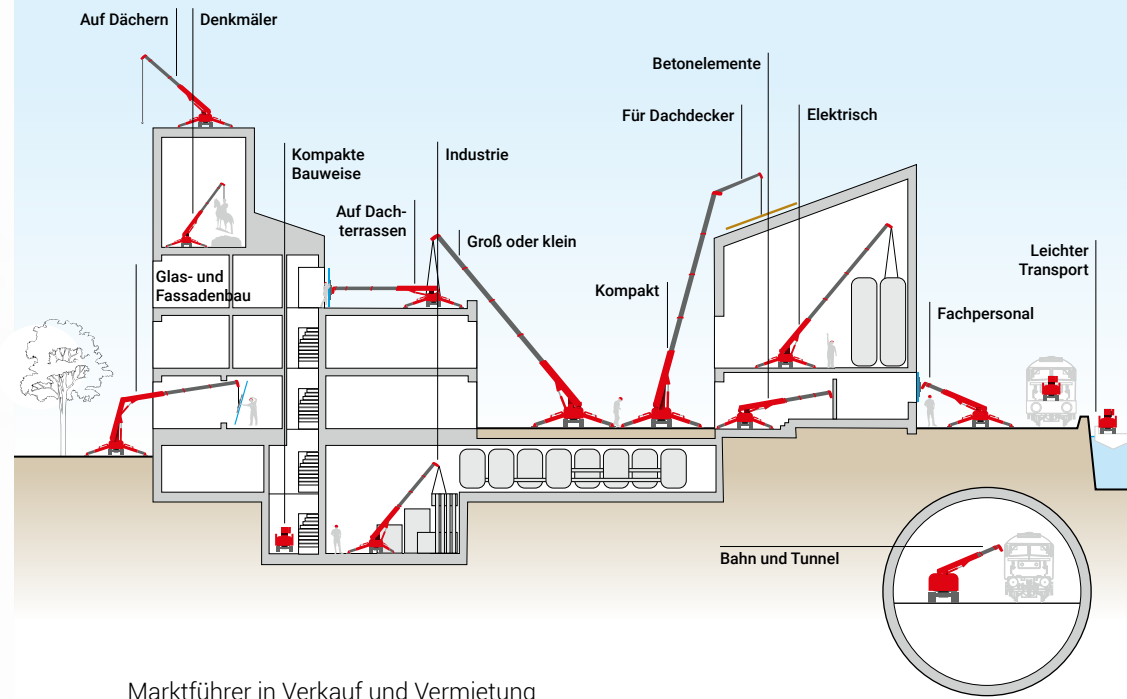
MINIKRAN

MOBILKRAN



TIPP

Krane mit Elektroantrieb können auch in Innenbereichen eingesetzt werden. MAEDA bietet hier ein breites Spektrum an.



Marktführer in Verkauf und Vermietung

Als Pionier und Marktführer in Verkauf und Vermietung von Minikranen setzen wir seit 2001 auf den Experten für Minikrane: MAEDA Mini Cranes. Wahre Alleskönner für jeglichen Baustelleneinsatz, egal ob im Innen- oder Außenbereich. Auch für Ihre Baustelle können Sie bei uns den passenden Minikran kaufen oder mit/ohne Bediener mieten.



Die Kombination aus Vakuumsauger und Minikran ist eine perfekte Symbiose aus Kraft und Effizienz auf kleinstem Raum. Siehe Vakuumsauger ab Seite 28.

Technische Daten

Minikran | MAEDA



	MC 104 Seite 96	MC 174 Seite 98	MC 285 Seite 100	MC 285 E Seite 102
Tragkraft	📊 995 kg	📊 1.720 kg	📊 2.820 kg	📊 2.820 kg
Arbeitshöhe max.	📏 5,50 m	📏 5,50 m	📏 8,70 m	📏 8,70 m
Elektromotor	✅	✅ optional	✅	✅ Akku
Diesel-/Benzinmotor	❌	✅ B	✅ D	❌
Eigengewicht*	1.150 kg	1.290 kg	1.990 kg - 2.160 kg	1.995 kg
Länge*	2,16 m	2,16 m	2,8 - 3,29 m	2,8 m
Breite*	0,6 m	0,6 m	0,75 m	0,75 m
Max. Seillänge	32,0 m	28,0 m	100,0 m	40,4 m
Min. Standfläche	1,99 m x 2,49 m	1,95 m x 2,52 m	2,18 m x 3,24 m	2,18 m x 3,24 m



	MC 305 Seite 106	MC 405 Seite 108	MC 815 Seite 110	MK 1033 Seite 104
Tragkraft	📊 2.980 kg	📊 3.830 kg	📊 8.090 kg	📊 995 kg
Arbeitshöhe max.	📏 12,52 m	📏 20,70 m	📏 25,50 m	📏 11,30 m
Elektromotor	✅	✅	✅	✅
Diesel-/Benzinmotor	✅ D	✅ D	✅ D	✅ D
Eigengewicht*	4.080 kg	5.600 kg - 5.750 kg	9.460 kg - 9.700 kg	2.270 kg - 2.370 kg
Länge*	4,285 m	4,98 m	5,9 m	2,73 m - 3,2 m
Breite*	1,28 m	1,38 m	1,67 m	0,75 m
Max. Seillänge	64,36 m	82,0 m	126,0 m	66,5 m
Min. Standfläche	3,72 m x 4,30 m	4,25 m x 4,96 m	4,91 m x 5,74 m	2,29 m x 3,49 m



	CC 423 Seite 112	CC 985 Seite 114	CC 1485 Seite 116	CC 1908 Seite 118
Tragkraft	📊 2.930 kg	📊 4.900 kg	📊 6.000 kg	📊 8.100 kg
Arbeitshöhe max.	📏 9,46 m	📏 20,20 m	📏 22,00 m	📏 26,00 m
Elektromotor	❌	❌	❌	❌
Diesel-/Benzinmotor	✅ D	✅ D	✅ D	✅ D
Eigengewicht*	4.400 kg	9.450 kg	14.400 kg	19.400 kg
Länge*	4,02 m	5,19 m	6,56 m	7,37 m
Breite*	1,74 m	2,32 m	2,49 m	2,49 m
Max. Seillänge	66,8 m	100,0 m	103,5 m	148,8 m
Min. Standfläche	1,74 m x 2,13 m	2,84 m x 2,32 m	3,61 m x 2,49 m	3,74 m x 2,49 m

* je nach Ausstattung

Interessante Berichte und Einsatzbereiche finden Sie auf **Facebook**. Nutzen Sie hier die **Galerie**, um mehr über besondere **Baustellen** zu erfahren. Folgen Sie gleich unserer Fanpage und bleiben Sie immer aktuell.

MC 104

Minikran | MAEDA



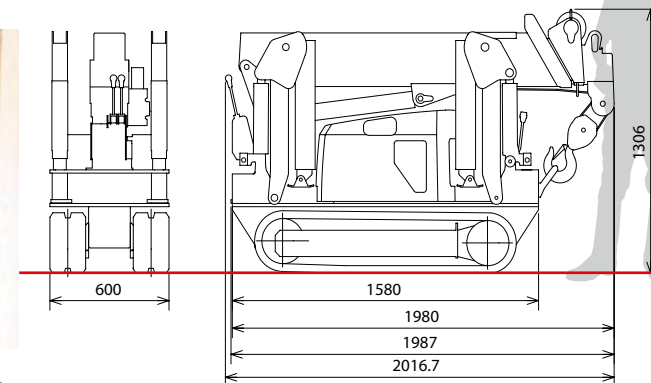
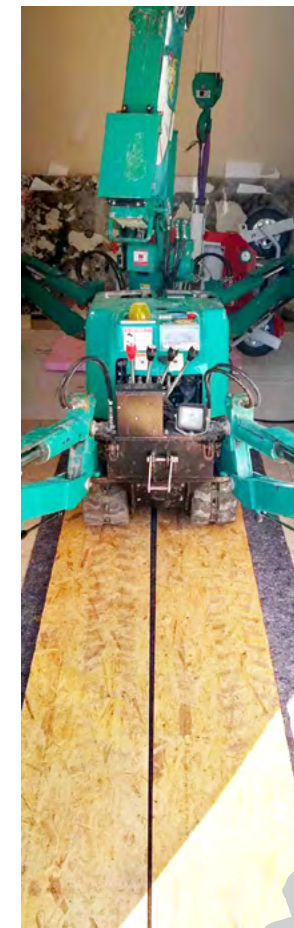
- Hersteller MAEDA
- Tragkraft max. 995 kg
- Arbeitsradius max. 5,1 m
- Hakenhöhe ca. 5,5 m
- L/B/H 2.160 mm x 600 mm x 1.305 mm
- Elektromotor 5,5 KW 400 V
- Eigengewicht ca. 1.150 kg

Standardausstattung

Kabelfernbedienung, Arbeitsscheinwerfer, Betriebsstundenzähler, 4-fach-Hakenflasche, schwarze Gummiketten, Überdrehungsschutz, Not-Ausschalter



Der Minikran MC 104 ist so klein, dass er problemlos im Sprinter oder Aufzug transportiert werden kann. Auch auf engen Wegen überzeugt dieser Minikran auf ganzer Linie im Innen- und Außenbereich



Die schmale Bauweise ermöglicht das Durchfahren von Türen

MC 174

Minikran | MAEDA



- Hersteller MAEDA
- Tragkraft max. **1.720 kg**
- Arbeitsradius max. 5,17 m
- Hakenhöhe ca. 5,5 m
- L/B/H 2.000 mm x 590 mm x 1.300 mm
- Benzinmotor Mitsubishi GB400LE mit 6,6 KW/1800 U/min
- Eigengewicht ca. 1.290 kg

Standardausstattung

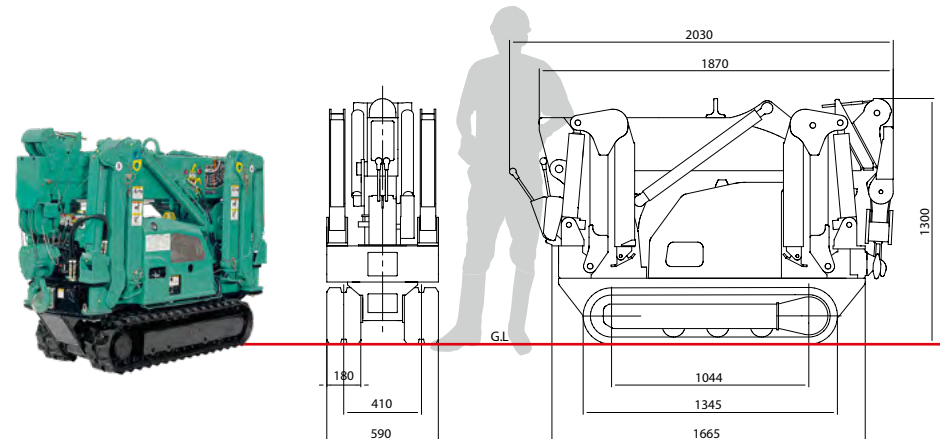
Kabelfernbedienung, Arbeitsscheinwerfer, Betriebsstundenzähler, Lastmomentbegrenzer, 4-fach-Hakenflasche, schwarze Gummiketten, Überdrehungsschutz, hydraulische Sicherheitsventile, Not-Ausschalter, Nivellierungsanzeige, Kippalarm, Betriebswarnleuchte



Berechnen Sie Ihre Punktlasten je nach Anforderung direkt online!



MC 174 in Kombination mit unseren Vakuumsaugern, siehe Seite 28



MC 285-3

Minikran | MAEDA



- Hersteller MAEDA
- Tragkraft max. **2.820 kg**
- Arbeitsradius max. 8,2 m
- Hakenhöhe ca. 8,7 m
- L/B/H 3.320 mm x 750 mm x 1.470 mm
- Kombiantrieb Diesel/Elektro 400 V
- Dieselmotor Yanmar 2TNV7o-NMBA 7,4 KW 2.500 U/min
- Elektromotor vollgekapselt durch Ventilatoren gekühlt (5,5 KW 4P 400V)
- Eigengewicht ca. 2.120 kg

Standardausstattung

Funkfernbedienung mit integrierter digitaler Lastanzeige, Betriebsstundenzähler, 2/4-fach-Hakenflasche, schwarze Gummiketten, Überdrehungsschutz, hydraulische Sicherheitsventile, Nivellierungsanzeige, Kippalarm, Not-Ausschalter, Lastmomentbegrenzer, Betriebswarnleuchte, Datenlogger, Arretierung der Stützfüße



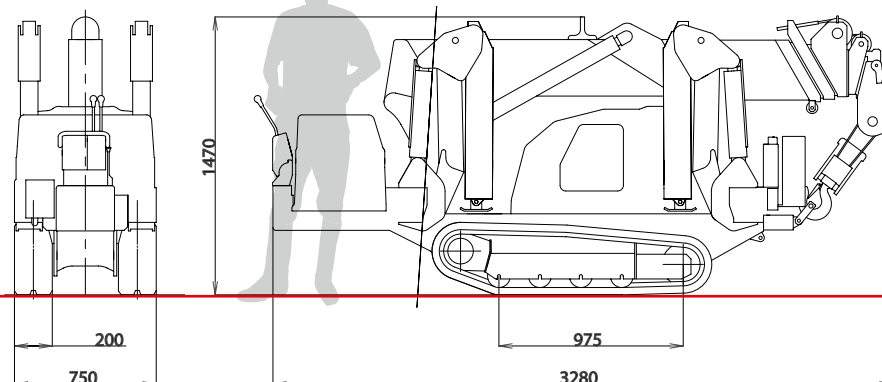
TIPP

MAEDA Krane sind auch in Wunschfarbe passend zum CD/CI Ihrer Firma lieferbar!



TIPP

MAEDA Krane der neuen Generation verfügen über ein LCD-Farbdisplay.



MC 285CB-3

Minikran | MAEDA



- Hersteller MAEDA
- Tragkraft max. **2.820 kg**
- Arbeitsradius max. 8,2 m
- Hakenhöhe ca. 8,7 m
- L/B/H 3.320 mm x 750 mm x 1.470 mm
- Vollelektrischer Antrieb mit Lithium-Ionen-Akku
- Motor variabel 7,5 KW AC 30 V bei 2.500 U/Min.
- Kontinuierliche Betriebszeit Fahren (hohe Geschwindigkeit) 2 Std. 15 Min.

- Kontinuierliche Betriebszeit Kranen 9 Std. 30 Min.
- Ladezeit (AC 200 V) 2 Std. 15 Min. 80%, 3 Std. 30 Min. 100%
- Weiße, abriebfeste Gummiketten
- Eigengewicht ca. 1.995 kg

Standardausstattung

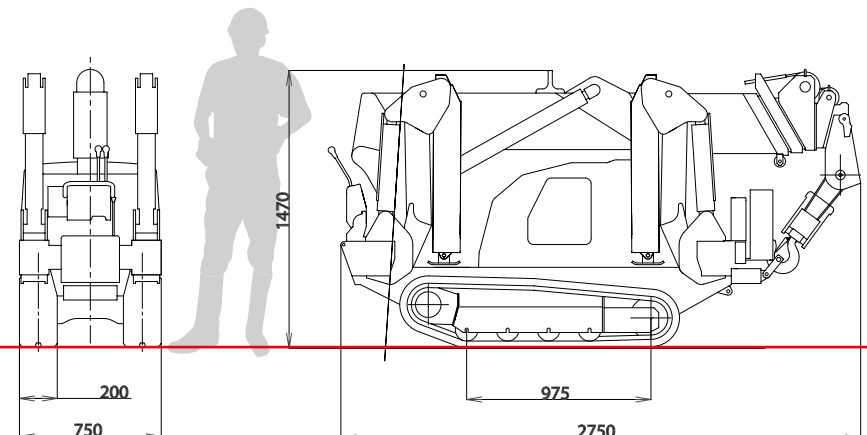
Funkfernbedienung mit integrierter digitaler Lastanzeige, Betriebsstundenzähler, 2/4-fach-Hakenflasche, weiße Gummiketten, Überdrehungsschutz, hydraulische Sicherheitsventile, Nivellierungsanzeige, Kippalarm, Not-Ausschalter, Lastmomentbegrenzer, Betriebswarnleuchte, Datenlogger, Arretierung der Stützfüße



Montagespitze für feinfühlige Aufgaben und weiße Gummiketten ohne Abrieb im Innenbereich

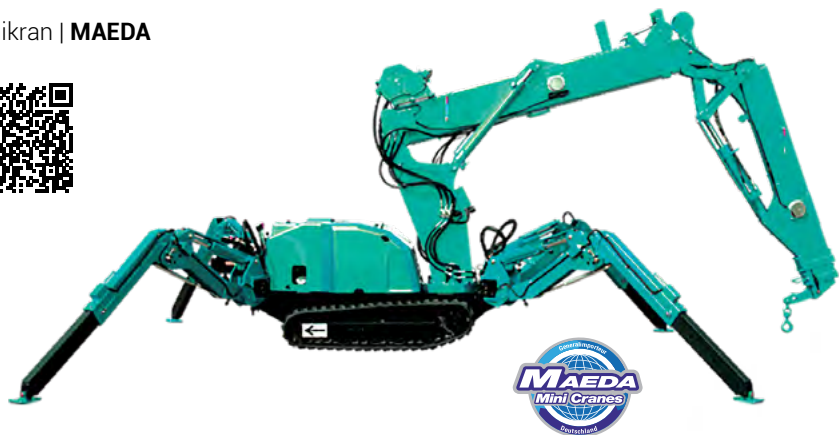


Arbeiten in geschlossenen Räumen
Geräuscharm
Reduzierte Energiekosten
Elektrischer Fahrbetrieb



MK 1033

Minikran | MAEDA



- Hersteller MAEDA
- Tragkraft max. **995 kg**
- Gelenkmast mit vollhydraulischen Teleskopausschüben
- Gelenk bei maximal 7,3 m
- Arbeitsradius max. 9,65 m
- Hakenhöhe ca. 11,4 m
- L/B/H 2.750 mm x 780 mm x 1.970 mm
- Kombination aus Diesel- und Elektromotor 380 V
- Dieselmotor Yanmar 2TNV7o-NMBA 7,4 KW 2.500 U/min
- Elektromotor vollgekapselt durch Ventilatoren gekühlt

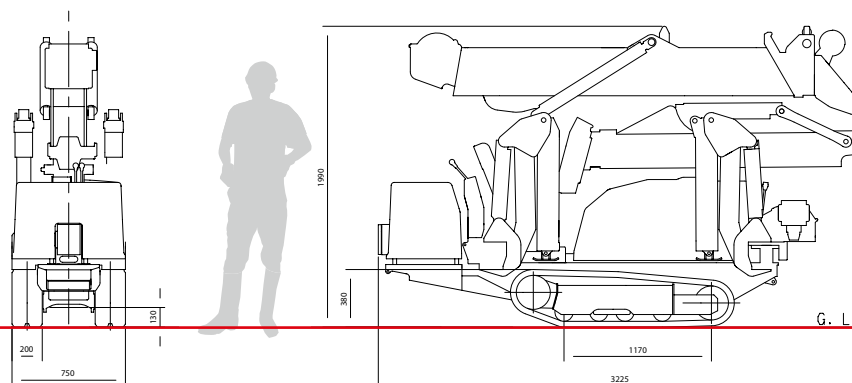
- Schnellkupplung für An- und Abbau des Elektromotors
- Eigengewicht ca. 2.200 kg

Standardausstattung

Funkfernbedienung mit integrierter digitaler Lastanzeige, Betriebsstundenzähler, 2/4-fach-Hakenflasche, schwarze Gummiketten, Überdrehungsschutz, hydraulische Sicherheitsventile, Nivellierungsanzeige, Kippalarm, Not-Ausschalter, Lastmomentbegrenzer, Betriebswarnleuchte, Datenlogger, Arretierung der Stützfüße



Der MK 1033 basiert auf dem MC 285 (siehe Seite 100) und kann über Vorsprünge und Balkone verheben



MC 305

Minikran | MAEDA



- Hersteller MAEDA
- Tragkraft max. **2.980 kg**
- Arbeitsradius max. 12,16 m
- Hakenhöhe ca. 12,52 m
- L/B/H 4.285 mm x 1.280 mm x 1.695 mm
- Kombigerät Diesel-/Elektromotor 400 V
- Elektromotor vollgekapselt durch Ventilatoren gekühlt
- 5,5 KW 4-Phasen 380 V
- Dieselmotor Yanmar 3TNV76 15,2 KW 2.500 U/min
- Eigengewicht ca. 4.040 kg

Standardausstattung

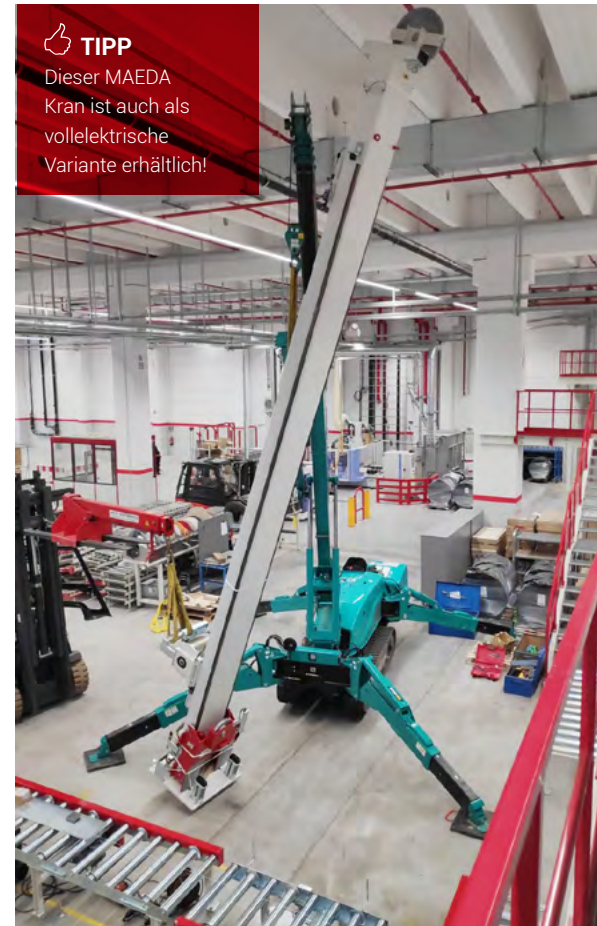
Kabelfernbedienung mit integrierter digitaler Lastanzeige, Betriebsstundenzähler, 2 /4-fach Hakenflasche, schwarze Gummiraupen, Überdrehungsschutz, hydraulische Sicherheitsventile, Nivellierungsanzeige, Kippalarm, Not-Ausschalter, Lastmomentbegrenzer, Betriebswarnleuchte, Datenlogger, Arretierung der Stützfüße, Transportsperrebel



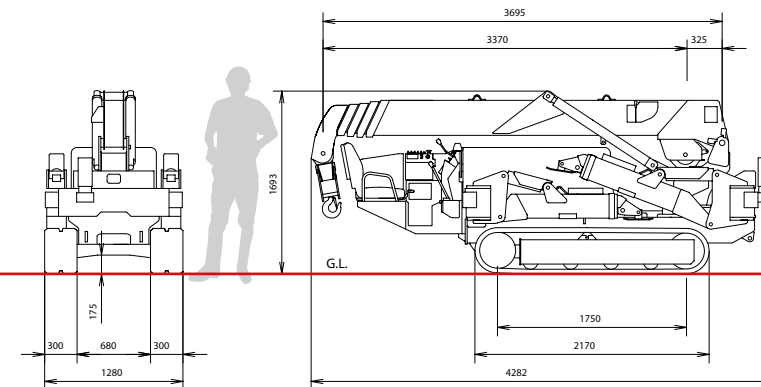
Auch mit Elektroantrieb erhältlich!



Wertvolle und empfindliche Lasten sind die Spezialdisziplin der Krane und Vakuumanlagen (siehe Seite 28).



TIPP
Dieser MAEDA Kran ist auch als vollelektrische Variante erhältlich!



MC 405-3

Minikran | MAEDA



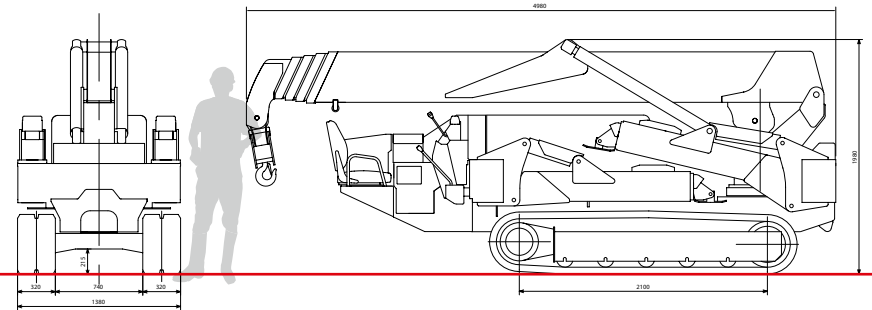
- Hersteller MAEDA
- Tragkraft max. **3.830 kg**
- Arbeitsradius max. 16,0 m
- Hakenhöhe ca. 16,8 m
(20,7 m inklusive Fly Jib optional)
- L/B/H 4.980 mm x 1.380 mm x 1.980 mm
- Kombigerät Diesel-/Elektromotor 380 V
- Dieselmotor Yanmar 3TNV88-BPMB 21,4 KW 2.500 U/min
- Elektromotor 7,5 KW 4-Phasen
- Eigengewicht ca. 5.750 kg

Standardausstattung

Kabelfernbedienung mit integrierter digitaler Lastanzeige, Betriebsstundenzähler, 2/4-fach Hakenflasche, schwarze Gummiketten, Überdrehungsschutz, hydraulische Sicherheitsventile, Nivellierungsanzeige, Kippalarm, Not-Ausschalter, Lastmomentbegrenzer, Betriebswarnleuchte, Datenlogger, Arretierung der Stützfüße, Transportsperrehebel

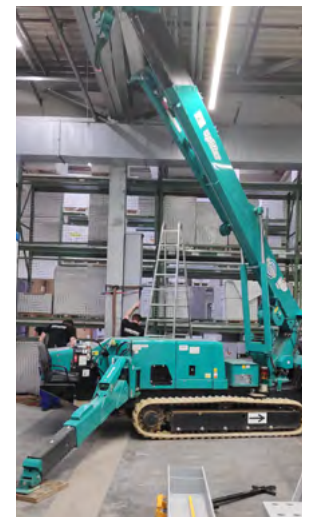


Bediener von Uplifter mit Know-how und Erfahrung



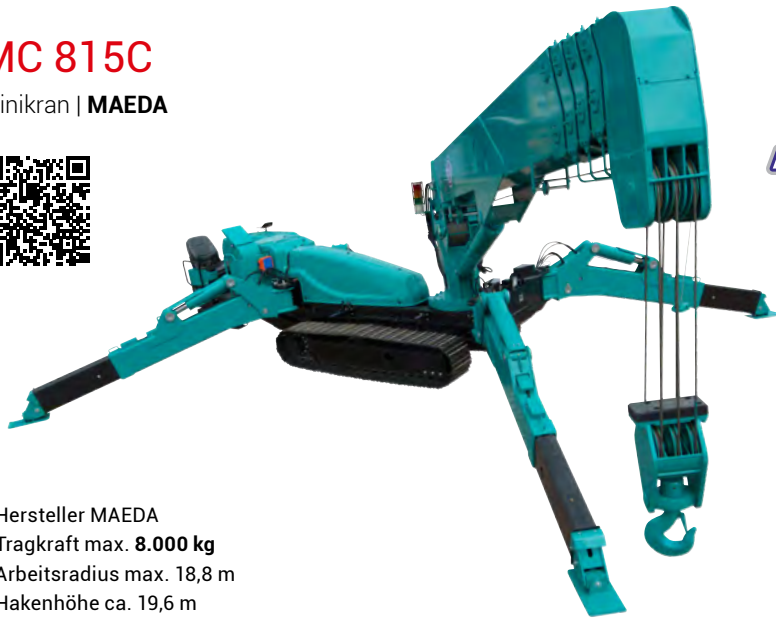
TIPP

Optional sind für alle MAEDA Krane weiße Gummiketten erhältlich. Diese minimieren den Abrieb am Boden.



MC 815C

Minikran | MAEDA

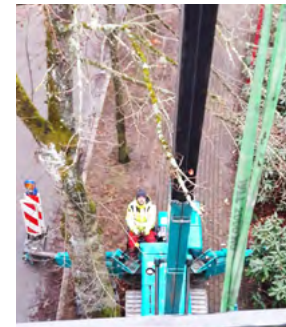


- Hersteller MAEDA
- Tragkraft max. **8.000 kg**
- Arbeitsradius max. 18,8 m
- Hakenhöhe ca. 19,6 m
(25,5 m inklusive Fly Jib optional)
- L/B/H 5.900 mm x 1.670 mm x 2.490 mm
- Kombination Diesel- und Elektromotor 380 V
- Dieselmotor Yanmar 4TNV88
30,5 KW 2.500 U/min
- Elektromotor 15 KW 4-Phasen
- Eigengewicht ca. 9.700 kg

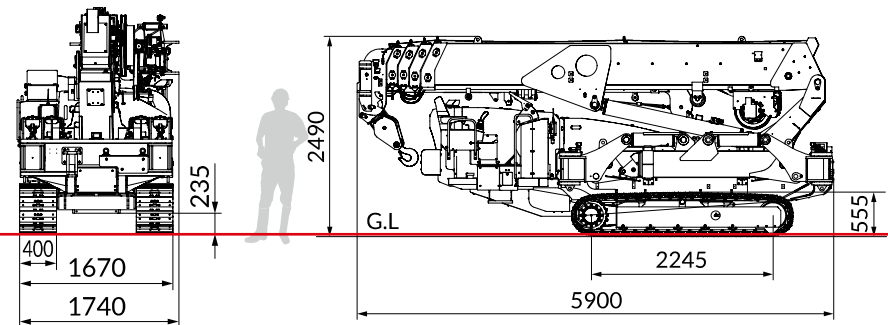
Raupenkettens aus Metall, Überdrehungsschutz, hydraulische Sicherheitsventile, Drahtseilverriegelung, Nivellierungsanzeige, Kippalarm, Not-Ausschalter, Verriegelungssicherung der Abstützungen, Lastmomentbegrenzer, Betriebswarnleuchte, Drehbegrenzung, Datenlogger, Vorder- und Seitenkamera, variable Abstützung, Arbeitsscheinwerfer

Standardausstattung

Funkfernsteuerung mit integrierter digitaler Lastanzeige, Joystick-Steuerung, Betriebsstundenzähler, 6-fach Hakenflasche,



Mieten Sie unsere Geräte auch mit Bediener, um Ihre Baustelle schnell, effektiv und sicher abschließen zu können.



CC 423

Minikran | MAEDA

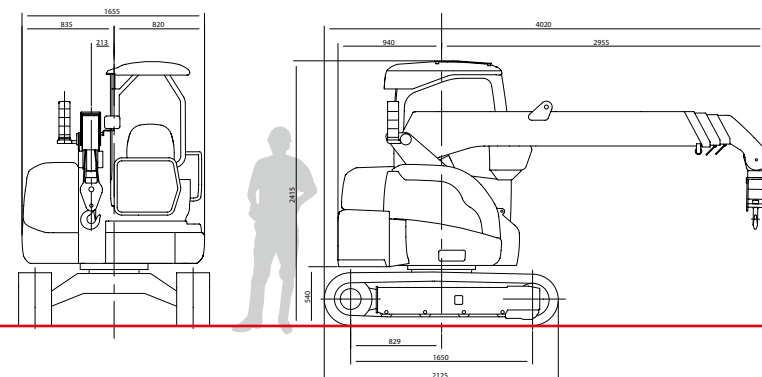


- Hersteller MAEDA
- MIT PLANIERSCHILD
- Tragkraft max. **2.930 kg**
- Arbeitsradius max. 8,38 m
- Hakenhöhe ca. 9,3 m
- L/B/H 4.020 mm x 2.495 mm x 1.740 mm
- Dieselmotor Yanmar
3TNV88 21,04 KW 2.400 U/min
- Eigengewicht ca. 4.400 kg

Standardausstattung

Überdrehungsschutz, Stahllaufen (optional Gummipads), hydraulische Sicherheitsventile, Nivellierungsanzeige, Transportsperrehebel, Kippalarm, Not-Ausschalter, Lastmomentbegrenzer, Betriebswarnleuchte, Datenlogger, 2/4-fach-Hakenflasche

Nutzen Sie die Pick & Carry Funktion der MAEDA CC Produktlinie.



CC 985 S1

Minikran | MAEDA



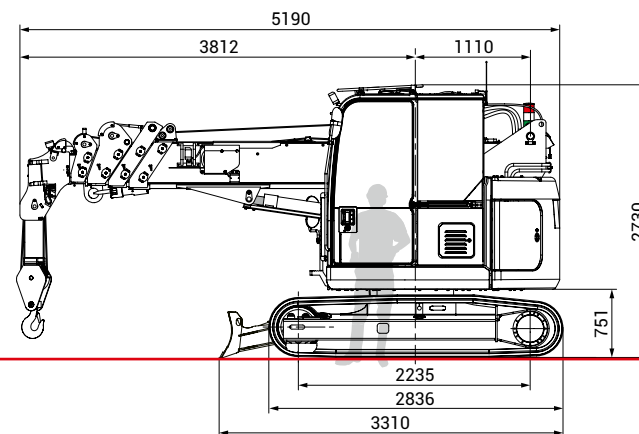
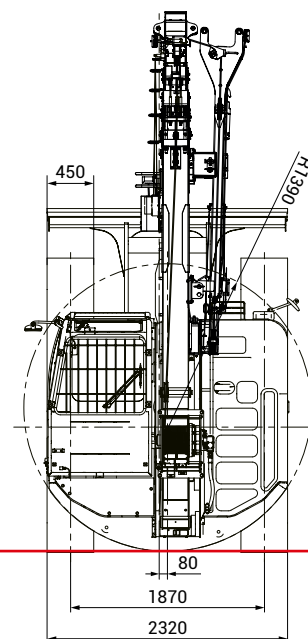
- Hersteller MAEDA
- OHNE PLANIERSCHILD
- Tragkraft max. **4.900 kg**
- Bis zu 2.000 kg verfahrbar (Pick & Carry)
- Arbeitsradius max. 14,67 m
- Hakenhöhe ca. 16,5 m
(20,2 m mit Fly Jib optional)
- L/B/H 5.190 mm x 2.320 mm x 2.730 mm
- Dieselmotor ISUZU 4LE2XBJB
Stufe 5 44,6 KW 2.000 U/min
- Eigengewicht ca. 9.510 kg

Standardausstattung

Große geräumige Kabine,
Überdrehungsschutz, Stahlraupen
(optional Gummipads), hydraulische
Sicherheitsventile, Nivellierungsanzeige,
LED-Betriebswarnleuchte, Klimaanlage,
Arbeitsscheinwerfer, Sicherheitsverriegelung,
Kippalarm, Rückfahrkamera, Not-
Ausschalter, Lastmomentbegrenzer,
Betriebsstundenzähler, Datenlogger,
2/4-fach-Hakenflasche



Kombinieren Sie unsere Vakuumsauger (siehe Seite 28) mit den MAEDA Kranen



CC 1485

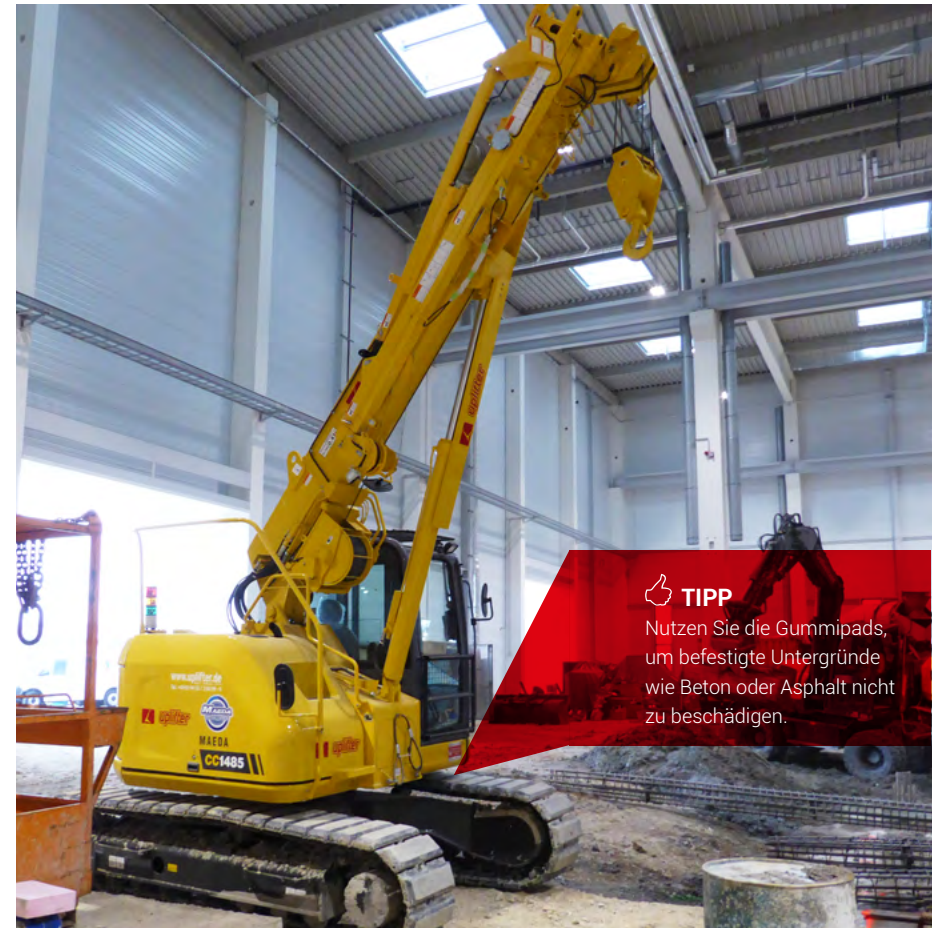
Minikran | MAEDA



- Hersteller MAEDA
- PLANIERSCHILD optional möglich
- Tragkraft max. **6.000 kg**
- Bis zu 2.000 kg verfahrbar (Pick & Carry)
- Arbeitsradius max. 16,1 m
- Hakenhöhe ca. 16,7 m
(22,0 m mit Fly Jib optional)
- L/B/H 6.560 mm x 2.490 mm x 2.865 mm
- Dieselmotor ISUZU 4LE2XBJB Abgasnorm Stufe 5 mit 44,6 KW 2.000 U/min
- Eigengewicht ca. 14.560 kg

Standardausstattung

Überdrehungsschutz, Stahlraupen (optional Gummipads), hydraulische Sicherheitsventile, Nivellierungsanzeige, LED-Betriebswarnleuchte, Klimaanlage, Arbeitsscheinwerfer, Sicherheitsverriegelung, Kippalarm, Rückfahrkamera, Not-Ausschalter, Lastmomentbegrenzer, Betriebsstundenzähler, Datenlogger, 2/4-fach-Hakenflasche

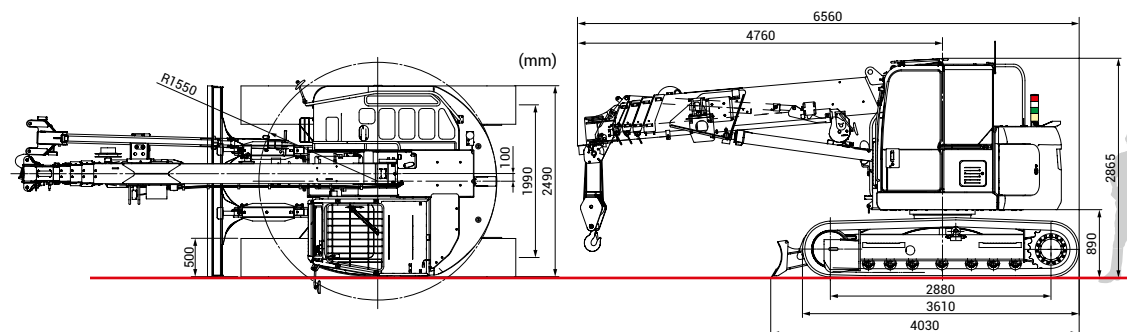


TIPP

Nutzen Sie die Gummipads, um befestigte Untergründe wie Beton oder Asphalt nicht zu beschädigen.



Die CC Modelle können auch als Pick & Carry Kran genutzt werden



CC 1908 S1

Minikran | MAEDA



- Hersteller MAEDA
- PLANIERSCHILD optional
- Tragkraft max. **8.100 kg**
- Bis zu 3.500 kg verfahrbar (Pick & Carry)
- Arbeitsradius max. 19,2 m
- Hakenhöhe ca. 20,1 m
(26,0 m mit Fly Jib optional)
- L/B/H 7.370 mm x 2.490 mm x 3.015 mm
- Dieselmotor YANMAR Abgasnorm Stufe 5 mit 52,3 KW 2.100 U/min
- Stahlketten mit Gummipads
- Eigengewicht ca. 19.400 kg

Standardausstattung

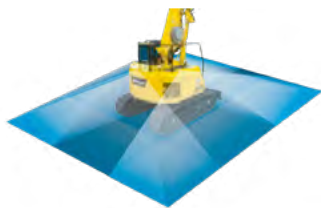
Überdrehungsschutz, hydraulische Sicherheitsventile, Stahlketten, Nivellierungsanzeige, LED-Betriebswarnleuchte, Klimaanlage, Arbeitsscheinwerfer, Sicherheitsverriegelung, Kippalarm, Rück-/Frontkamera, Not-Ausschalter, Lastmomentbegrenzer, Betriebsstundenzähler, Datenlogger, 2/4/6-fach-Hakenflasche



Fly Jib als Zubehör erhältlich!



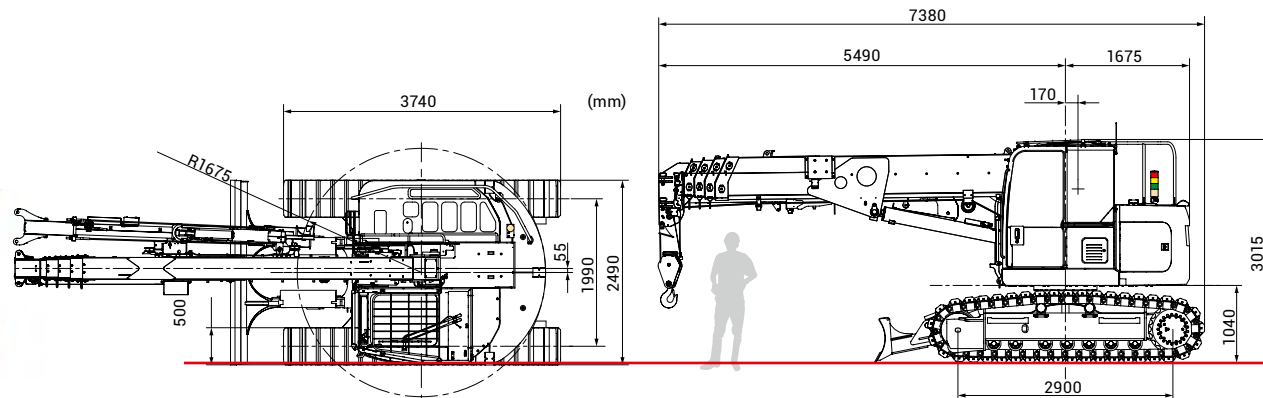
TIPP
Nutzen Sie das Planierschild für zusätzliche Standsicherheit beim Kranen.



4 Kameras für Rundumsicht



Montagespitze, auch zum Abkranen nutzbar



GLASSWORKER

VAKUUMTECHNIK

TRANSPORT

INDUSTRIELÖSUNG

MINIKRAN

MOBILKRAN



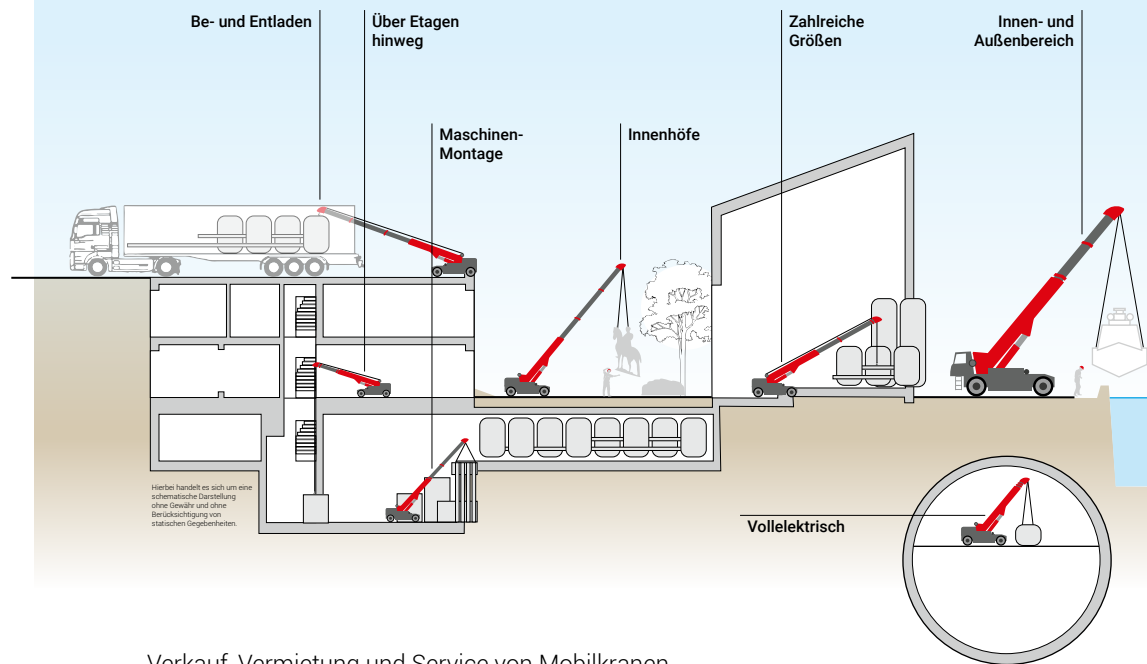
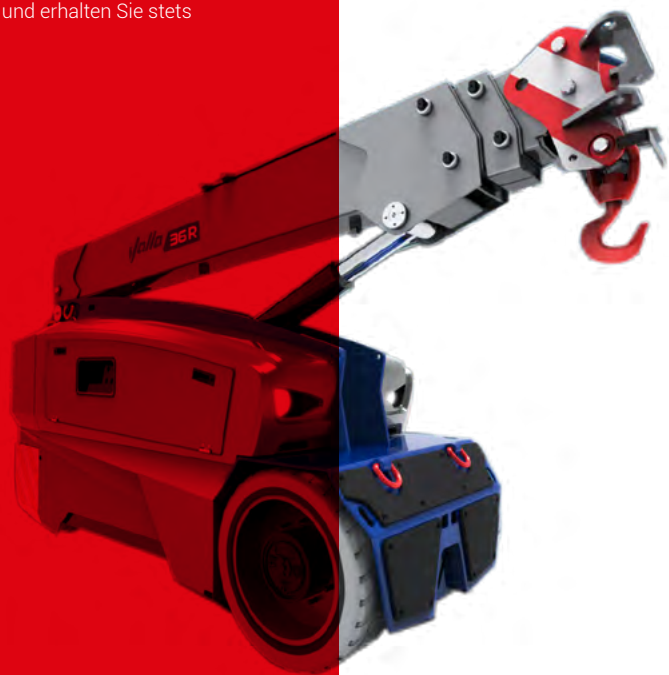


Im Bestand von Industrieanlagen ist meist wenig Platz. Hier spielt der wendige und kompakte Mobilkran mit enormer Traglast seine Kompetenz aus.

👍 TIPP

VALLA aktualisiert die Produktpalette und wartet mit zahlreichen neuen Features und neuem Design auf.

Besuchen Sie unsere Website und erhalten Sie stets aktuelle Informationen:



Verkauf, Vermietung und Service von Mobilkränen

Unsere Kundenbranchen reichen von Automobil, über Militär, bis hin zu Industrieumzügen.

Bei uns können Sie nicht nur neue, sondern auch gebrauchte Pick & Carry Krane kaufen. Außerdem bieten wir unsere Mobilkrane zur Vermietung an und auf Wunsch auch einen umfassenden Service dazu – alles aus einer Hand.

Technische Daten

Mobilkran | VALLA



	VALLA 25 E	VALLA V 36 R	VALLA V 55 R	VALLA V 80 R
Tragkraft max.	📊 2.500 kg	📊 3.600 kg	📊 5.000 kg	📊 8.000 kg
Arbeitshöhe max.	📏 4,57 m	📏 7,5 m	📏 7,5 m	📏 9,4 m
Elektromotor	✅	✅	✅	✅
Eigengewicht max.*	2.400 kg	3.650 kg	6.500 kg	8.400 kg
Länge*	2,77 m	2,47 m	2,96 m	4,29 m
Breite*	0,95 m	0,90 m	1,20 m	1,40 m



	VALLA V 110 R	VALLA 180 E	VALLA V 210 R	VALLA 250 E
Tragkraft max.	📊 11.000 kg	📊 18.000 kg	📊 20.000 kg	📊 25.000 kg
Arbeitshöhe max.	📏 10,4 m	📏 8,63 m	📏 12,4 m	📏 11,43 m
Elektromotor	✅	✅	✅	✅
Eigengewicht max.*	11.400 kg	19.000 kg	21.500 kg	24.200 kg
Länge*	4,70 m	4,62 m	7,40 m	4,85 m
Breite*	1,50 m	1,83 m	1,98 m	1,93 m



VALLA 400 E

Tragkraft	📊 40.000 kg
Arbeitshöhe max.	📏 8,38 m
Elektromotor	✅
Eigengewicht*	31.584 kg
Länge*	5,69 m
Breite*	1,98 m

* je nach Ausstattung

Alle aktuellen Modelle finden Sie in Kürze hier:

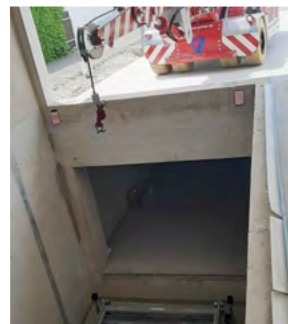
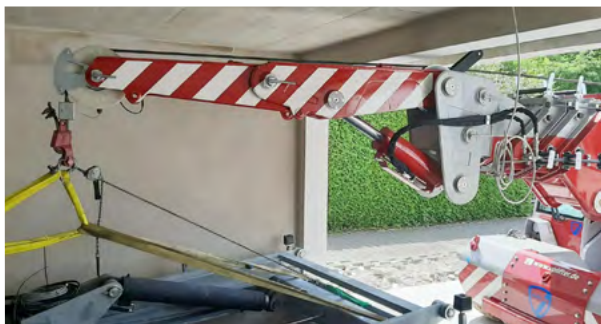
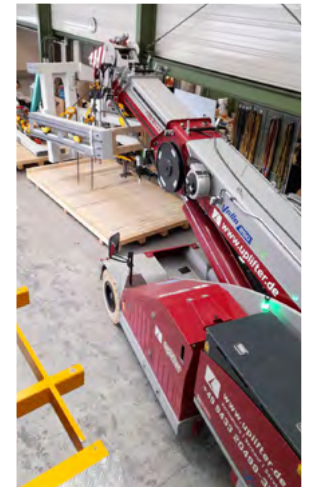
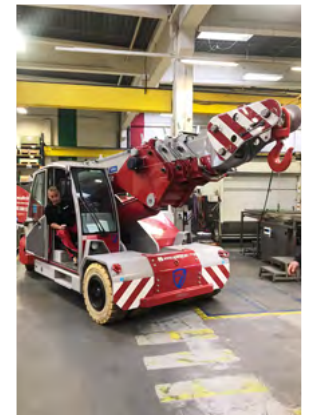
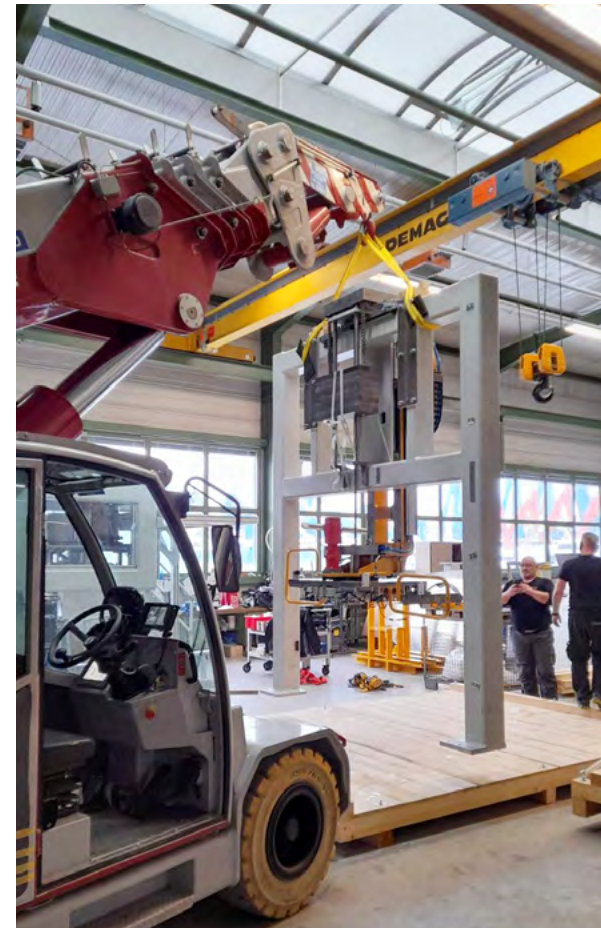
www.uplifter.de

Interessante Berichte und Einsatzbereiche finden Sie auf **Facebook**. Nutzen Sie hier die **Galerie**, um mehr über besondere **Baustellen** zu erfahren. Folgen Sie gleich unserer Fanpage und bleiben Sie immer aktuell.

uplifter - 20 Jahre Hebe- und Vakuumtechnik

Anwendungsbereiche

Mobilkran | VALLA



Entwicklung und Produktion

Produktionsstandort **Nabburg**



Wir bieten Lösungen

Wir entwickeln und produzieren für Sie kundenspezifische Lösungen – elektronisch und mechatronisch – in der Hebe- und Transporttechnik. Unsere Schwerpunkte liegen in den Bereichen Hard- und Software, Hydraulik, Steuerungstechnik, Telematikmodule und vieles mehr. Das Leistungsspektrum reicht von der Idee über die Umsetzung bis zur Produktion in einer technisch hochmodern ausgestatteten Produktion für die Baugruppenfertigung, die Montage sowie die mechanische Bearbeitung.

Entwicklung, Produktion und Logistik aus einer Hand

Wir verfügen über ein Netzwerk von starken und spezialisierten Partnern, um Sonderlösungen im Rahmen von Industrie 4.0 zu entwickeln. Kundenspezifische Lösungen werden immer wichtiger. Zugleich sollen die entwickelten Geräte auf den Einsatzbereich angepasst, aber auch vielseitig einsetzbar sein. Zukunftsweisende Technologien sind hier ausschlaggebend. Wir sorgen dafür, dass Ihre Investition nicht nach ein paar Jahren bereits überholt ist. Wir entwickeln für die Zukunft und sind hierbei offen für Technologien.



Starten Sie mit uns durch!

Wir sind Spezialist für Hebe- und Transportlösungen. Unsere Produkte beginnen dort, wo Standardmaschinen wie Stapler und Chargierwagen ihre Grenzen haben. Die perfekte und kosteneffizienteste Lösung ist unser Anspruch. Ehrliche Beratung und ein fairer Umgang sind uns hier besonders wichtig. Wir können bei der Konstruktion auf mehrere Modelle als Basis zurückgreifen, freuen uns aber auch, komplett neue Maschinen zu entwickeln und zu produzieren.

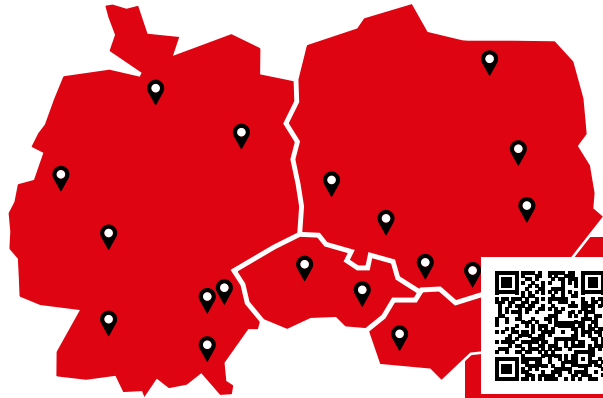
Auf Kundenwunsch **entwickeln** und **produzieren** wir Individuallösungen oder serienreife Produkte für die **Industrie** und das **Handwerk**.
Fragen Sie bei uns an:
+49 9433 20499-601



Uplifter ist Ihr Partner im Bereich des Sondermaschinenbaus.
Wir entwickeln Ihre Zukunft.

Verkauf, Vermietung und Service

Erfolgreich seit 20 Jahren



Europaweit

Wir sind europaweit an knapp 20 Standorten verteilt. Dies garantiert Ihnen eine optimale Betreuung, egal ob es um Kauf, Miete oder den Service Ihrer Maschinen geht.

Hier finden Sie Ihren persönlichen Ansprechpartner



TIPP Uplifter Care & Wartungsvertrag

Profitieren Sie von unseren Festpreisen und nutzen Sie diesen Preisvorteil.



Verkauf

Uplifter bietet Ihnen europaweit das breiteste Produktsortiment an Hebeegeräten. Wir haben das passende Equipment für jeden Einsatz, ob für Handwerker oder Industrie. Kontaktieren Sie unsere Spezialisten – sie sind Ihre Lösungsfinder.



Wir freuen uns auf Ihren Anruf
+49 9433 20499-0

Vermietung

Mit Uplifter können Sie alles heben. Wir bieten Ihnen für jede Hebearbeit die passende Produktlösung als attraktives Mietangebot. Kurz- oder Langzeitmiete, auf Wunsch auch mit Bedienpersonal. Uplifter – für Ihre individuellen Ansprüche!



Wir freuen uns auf Ihren Anruf
+49 9433 20499-350

Service

Wir unterstützen Sie dabei, die Richtlinie der Berufsgenossenschaften hinsichtlich der Unfallverhütungsvorschriften (UVV) mit der von uns durchgeführten UVV-Prüfung unkompliziert umzusetzen.

- Terminierung und Terminerinnerung
- Durchführung der Prüfung auch von Fremdgeräten
- Festgestellte Mängel können sofort behoben werden
- Sinnvolle und wirtschaftliche Kombination mit weiteren Services



Wir freuen uns auf Ihren Anruf
+49 9433 20499-370



Reparatur auch
von Fremdgeräten!



Uplifter GmbH & Co. KG

Uplifter in Oberaich | Zentrale
Oberaich 5 | 92543 Guteneck
+49 9433 20499 0



Uplifter in München | Hallbergmoos
Zwillingshof 1 | 85737 Hallbergmoos
+49 8111 2447791



Uplifter in Stuttgart | Auenwald
Gutenbergstr. 2 | 71549 Auenwald
+49 7191 73505 0



Uplifter in Frankfurt/Main
Auf der Beune 50 | 64839 Münster
+49 6071 9598 380



Uplifter in Düsseldorf | Velbert
Rosenkamp 13 | 42549 Velbert
+49 2051 42319 0



Uplifter in Berlin | Oberkrämer
Breitestr. 59 | 16727 Oberkrämer
+49 3304 8149030



Uplifter in Hamburg | Seevetal
Bei den Kämpfen 8 | 21220 Seevetal/Ramelsloh
+49 4185 79997 0



Uplifter Entwicklung und Produktion
Schulstraße 16 | 92507 Nabburg
+49 9433 20499 0



Entwicklung & Produktion



Verkauf



Vermietung



Service